

# Scoria, Clay·rice-straw, Styropor의 保温斷熱性에 관한 實驗的 研究(I)

權 麒 麟

## An Experimental Study on the Insulating Properties of Scoria, Clay.rice-straw, Styropor (I)

Kwon Ki-rin

### Summary

In this paper, we tried to compare Scoria and Clay. rice-straw with Styropor in the effect of insulator for the purpose of the economic utilization of natural resources.

The results of this study may be summarized as follows:

1. The properties of temperature variation in model rooms,
  - (i) The temperature increases in the order of styropor, Scoria and Clay. rice-straw.
  - (ii) The temperature decreases in the order of Clay. rice-straw, Scoria and Styropor.
2. The effects of temperature variation
  - (i) When the temperature increases Scoria and Styropor showed almost the same effect or variation.
  - (ii) When the temperature decreases Socria and Clay. rice-straw showed almost the same effect or variation.
3. Temperature variations in accordance to the pass of time
  - (i) The temperature variation showed a very rapid change from the point of beginning to the point 60-minutes.
  - (ii) The temperature variation showed only a gradual change since the point of 60-minutes.

### 緒 言

73年, 78年 두차례의 energy波動을 겪으면서 石油賦存資源이 전혀없는 우리 나라로서는, 그동안에 代替energy開發은 물론 energy節減이라는 課題를 解決키 爲하여 各方面에서 꾸준한 努力을 기울인 結果 刮目할만한 成果를 거뒀다.

이에 따라 生産的 次元이 아닌 energy節約의 側面에서, 그損失을 最大限으로 減少시킬수 있는 方案中の 하나로서 保温斷熱材의 研究開發도 그동안 큰 役割을 해온셈이다. 왜냐하면 經濟的이고도 效果的인 良質의 保温·斷熱材料의 生産, 利用이란 곧 바로 energy節減의 效果를 가져오기 때문이다.

특히 近者에 이르러 energy의 大量消費處가 늘어나고 冷暖房의 設備規模가 커지고, 그 수요도 增加함에

따라 이에 比例하여 保溫斷熱材의 使用量도 急激히 增加一路에 있다.

따라서 使用處에 따른 保溫·斷熱材의 具備條件에 適合한 經濟的이고 效率性 있는 材料의 開發이란 課題는, 現시점에서 대단히 重要한 問題인 것이다.

保溫·斷熱性 材料로서는 여러가지가 있겠으나, 本稿에서는 既存天然資源의 效率의 利用이라는 觀點에서, 天然的으로 生産採取가 可能한 Scoria 및 Clay·rice-straw의 材料를 選定 供試하여, 現在 工業的으로 大量生産되어 市中에서 使用되고 있는 Styropor과 實驗的으로 保溫斷熱性能의 效果를 相互比較檢討코자 하는 것이다.

## 實驗裝置 및 方法

### 1. 實驗裝置

本 實驗에 使用된 實驗裝置와 模型은 다음과 같다.

Fig.1. 은 本實驗을 수행하는데 使用한 裝置의 概要를 表示한 것이고, 實驗에 使用된 模型은 Fig.2, Fig. 3.과 같으며, 供試된 材料의 種類로써는 ①Styropor ② Scoria ③ Clay·rice-straw ④ Cement brick ⑤ Bener board이었는데 이中的 Scoria 및 Clay·rice-straw의 化學的 成分은 Table 1.과 같았다.

(元, 1975. 李, 1982).

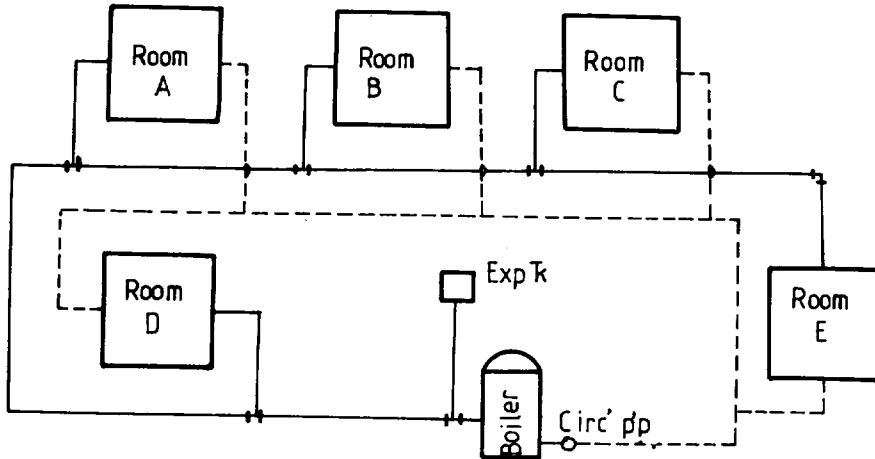


Fig.1. Schematic diagram of experimental apparatus.

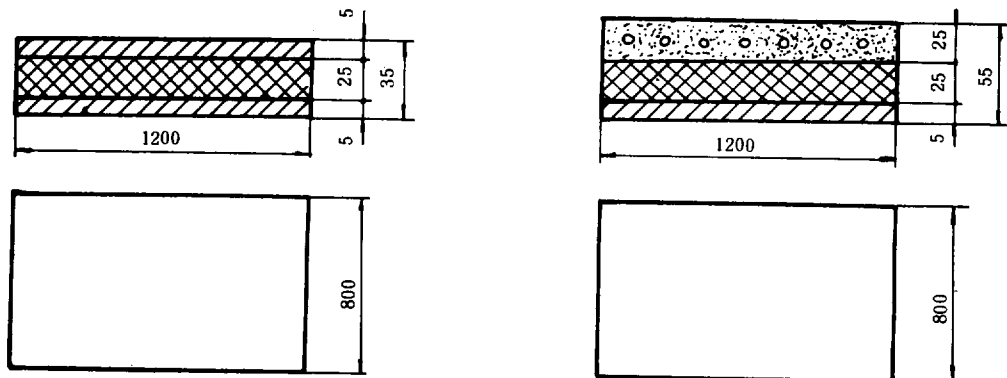


Fig.2. Front and plain view of top and bottom.

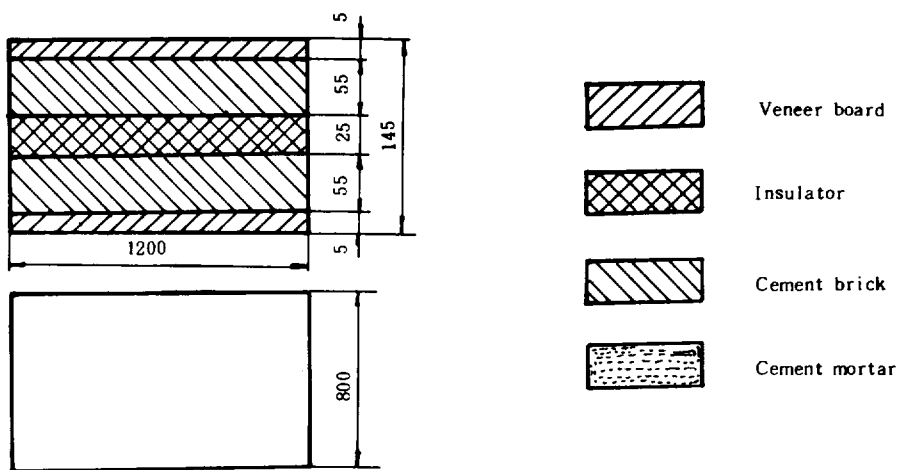


Fig. 3. Front and plain view of side.

Table 1. Chemical compositions of Scoria and clay.

Description	Composition (%)						
	SiO <sub>2</sub>	Al <sub>2</sub> O <sub>3</sub>	Fe <sub>2</sub> O <sub>3</sub>	MgO	CaO	Others	Region
Clay	47.16	26.86	8.3	1.94	1.20	K <sub>2</sub> O, Na <sub>2</sub> O, 2.66 Ignition loss, 11.88	Kyung Nam Chang-Won city, Sodaup- dong
Scoria	45.90	17.50	3.44	4.95	8.13	K <sub>2</sub> O, 2.41 Na <sub>2</sub> O, 5.93 TiO <sub>2</sub> , 1.55 P <sub>2</sub> O <sub>5</sub> , 0.05 MnO, 0.01	Jeju Island, Mt. Hanlla, 4th stage

또한 各 模型室의 加熱源으로써는 溫水暖房方式을 취했는데, 各室의 出入口의 溫度가 同一하게 二管式 逆歸還式(徐, 1983)의 配管으로 하였다.

## 2. 實驗方法

本 實驗方法은 다음과 같은 要領으로 實施하였다.

(1) 模型 Room의 바닥 内部에 溫水供給用 Copper Tube를 設置하고 時間經過에 따른 溫度上昇과 溫度下降을 測定하였다.

測定은 室內에서 行해졌기때문에 外氣溫度는 8.5℃~12.5℃ 範圍였다. 그리고 加熱量은 一定하게(加熱時

間 200分, 210分 2回) 하면서, 주어진 各部의 溫度를 거의 같은 時間에 測定이 되도록 하였다.

이때 模型室 各部의 溫度를 測定하기 爲해 다음과 같은 곳에 溫度計를 設置하였다.

- ⊕ 内部空間의 中央部
- ⊕ 上面의 外部表面
- ⊕ 側壁의 表面

(2) 模型室의 種類는 다음과 같이 區分하여 實施하였다.

⊕ 天井, 側壁, 바닥의 内部에 2.5cm의 Styropor를 挿入한 경우

㉔天井, 側壁, 바닥의 内部에 2.5cm의 Scoria를 挿入한 경우

㉕天井, 側壁, 바닥의 内部에 2.5cm의 Clay·rice-straw를 挿入한 경우

㉖天井, 側壁의 内部에 2.5cm의 Styropor를 挿入하고, 바닥의 内部에 2.5cm의 Scoria를 挿入한 경우

㉗天井, 側壁의 内部에 2.5cm의 Styropor를 挿入하고, 바닥의 内部에 2.5cm의 Clay·rice-straw를 挿入한 경우

2) 各 模型室의天井, 側壁의 内部에 Styropor를 挿入하고, 바닥의 内部에만 Scoria, Clay·rice-straw, Styropor를 挿入한 狀態下에서, 이때의 溫度上昇과 溫度下降의 測定結果는 各各 Table 4, Table 5와 같았다.

2. 考 察

1) 供試材에 依한 溫度變化의 效果 Fig.4.와 Fig.5.는 各 模型室의天井, 側壁 및 바닥의 内部에 두께 25mm의 Styropor, Scoria, Clay·rice-straw를 挿入한 狀態下에서, 經過時間에 對한 Room内部空間의 溫度上昇 및 溫度下降 效果를 나타낸 graph이다. Fig.4.의 graph를 考察하여 보면, 時間 經過에 따른 溫度上昇의 境遇, Styropor과 Scoria材를 挿入한 條件下에서의 두 上昇曲線은 全般的으로 相似形態의 曲線을 나타냄을 알 수 있다. 그리고 두 曲線은 아주 近接해 있는데, 이러한 現象은 天然資源의 效率的, 經濟的 利用이라는 側面을 考慮할때 Scoria

實驗結果 및 考察

1. 實驗結果

1) 各 模型室의天井, 側壁, 바닥의 内部에 各各 同一한 材料(Styropor, Scoria, Clay·rice-straw)를 挿入한 狀態下에서, 이때의 溫度上昇과 溫度下降의 測定結果는 各各 Table 2, Table 3과 같았다.

Table 2. Experimental results (I).

The time elapsed (min.)	Description	Temperature, °C									
		Styropor			Clay.rice-straw			Scoria			Labor F/W -atory
		Interior	Upside	Side wall	Interior	Upside	Side wall	Interior	Upside	Side wall	Temp.
0	8.5	8.5	8.5	8	8.5	8.5	8	8.5	8.5	8.5	8.5
20	12	9.5	9	11.5	9	9	11.5	9	9	9	53
40	16.5	10.5	10	15	10	10.5	16	10	10	10	62
60	19.5	12	10	17	12	10.5	19	12	10	10	66
80	21.5	12	10	19	13	10.5	21	14	10.5	10	68
100	23	13	10.5	20	14	11	21	15.5	10.5	10	64
120	24.5	13	10.5	21	15.5	11	23.5	17	11	10	66
140	25.5	13.5	10.5	22.5	16.5	11.5	25	18	11	10	70
160	26.5	14	10.5	23	17.5	11.5	25.5	19	11	10	68
180	27.5	14.5	10.5	23.5	18	11.5	26.5	19.5	11	10	72
200	29	15	11	24	19	11.5	27.5	20.5	11.5	10.5	70

Table 3. Experimental results (II).

Description Temp.		Temperature, °C									
		Styropor			Clay rice-straw			Scoria			Labor-atory
		Interior	Upside	Side wall	Interior	Upside	Side wall	Interior	Upside	Side wall	Temp.(°C)
The time elapsed(min.)											
0	29	20.5	11	24	19	11.5	27.5	20.5	11.5	10.5	
20	27.5	15	11	23	19	11.5	25.5	20.5	11.5	10.5	
40	27	14.5	11	22	18.5	11.5	24	20	11.5	10.5	
60	26.5	14	11	21	18	11.5	23	19.5	11	10.5	
80	26	14	11	21	17.5	11.5	22.5	19	11	10.5	
100	25.5	14	11	20	17	11	21.5	18.5	11	11	
120	25	14	10.5	19.5	17	11	21	18	11	11	
140	25	13.5	10.5	19.5	16.5	11	20	17	11	11	
160	24.5	13.5	10.5	19	16	11	20	17	11	11	
180	24	13.5	10.5	18	15.5	11	19.5	16.5	11	11	
200	24	13.5	10.5	18	15.5	10.5	19.5	16.5	10.5	11	

Table 4. Experimental results (III).

Description Temp.		Temperature, °C							
		Styropor		Clay. rice-straw		Scoria		Labor-atory	F/W
		Interior	Upside	Interior	Upside	Interior	Upside	Temp.	Temp.
The time elapsed(min.)									
0	10	10.5	9.5	10.5	9.5	10.5	10.5		
10	14	12	13	11	13.5	11	10.5	55	
20	16	12.5	14.5	11.5	15.5	12	10.5	60	
30	18	12.5	16	12	17	12	10.5	60	
40	19.5	13.5	17.5	13	19	13.5	11	66	
50	20.5	14	18.5	13.5	20.5	14.5	11	66	
60	21.5	14	19.5	14.5	21.5	15	11	66	
70	22.5	15	20	14.5	22	15	11.5	66	
80	23.5	15	20.5	15	22.5	15	11.5	66	
90	24.5	15.5	21	15	23	15.5	11.5	66	
100	25	15.5	21.5	15.5	24	15.5	11	70	
110	25.5	16	22	15.5	24.5	16	11	70	
120	26	16	22.5	16	25	16.5	11	70	
150	27.5	16.5	23.5	16	26	17	11	70	

Table 5. Experimental results (N).

The time elapsed(min.)	Description		Temperature, °C				Laboratory Temp.	
	Temp.	Styropor		Clay. rice-straw		Scoria		
		Interior	Upside	Interior	Upside	Interior		Upside
0		27.5	15.5	23.5	14	26	14.5	12.5
10		27	15.5	23	14	25.5	14.5	12.5
20		26	15.5	23	14	25	14.5	12.5
30		25.5	15.5	22.5	14	24	14	12.5
40		25	15.5	22	13.5	23.5	14	12.5
50		25	15	21.5	13.5	23	14	12
60		25	15	21	13.5	23	14	12
80		24.5	15	21	13.5	22.5	14	12
100		24.5	15	20.5	13.5	22.5	13.5	12
120		24.5	14.5	20	13	22	13.5	12
150		24.5	14.5	19.5	13	21.5	13.5	11.5
180		24	14.5	18.5	13	21	13.5	11.5
210		24	14.5	18	13	20.5	13.5	11.5

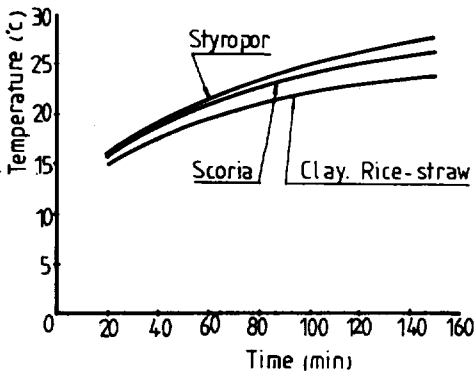


Fig.4. Variation of temperature in accordance to the time elapsed.(When increasing)

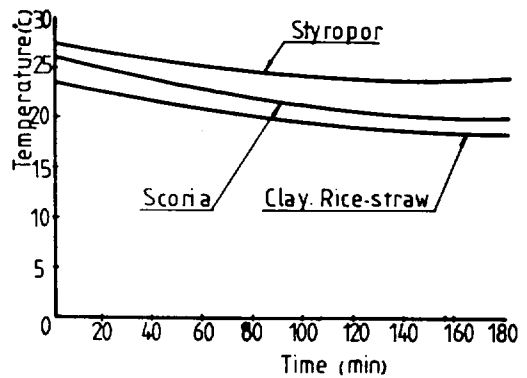


Fig.5. Variation of temperature in accordance to the time elapsed.(When decreasing)

材의 物理的, 化學的 特性을 勘案한다면 低溫用 保溫 斷熱材로서의 相當한 活用價値가 存在함을 意味한다고 볼수있다. 또한 Clay·rice-straw, Scoria材의 使用時는 加熱後 80min까지, Styropor材의 使用時는 2時間까지는 매우 急한 上昇狀態임을 알 수 있고, 그以後로는 緩慢한 溫度上昇傾向임을 아울러 그림은 보여

주고 있다. 同時에 주어진 3種의 供試材를 比較檢討하여 보면, 斷熱效果의 크기는 Styropor, Scoria, Clay·rice-straw의 順으로 羅列됨을 알 수가 있는데, 이는 Table 2에 나타난 Room上面의 外部表面溫度와 側壁의 表面溫度의 測定結果를 相互比較해 보아도 同一하게 一致하고 있음을 알 수 있다.

마찬가지로 Fig.5의 graph에 있어서도, 時間經過에 따른 溫度下降狀態를 供試材의 種類에 따라서 살펴볼때, 上昇때와는 아주 다르게, Scoria와 Clay·rice-straw材를 插入한 狀態下에서의 두曲線이 全般的으로 相似形의 下降曲線임을 알 수가 있다. 그리고 Styropor材를 插入한 狀態下에서는, 全經過時間에 걸쳐 緩慢한 溫度下降狀態를 보여주지만, 이에 反하여 Scoria 및 Clay·rice-straw材를 使用했을 境遇에는 急한 傾斜를 이뤘 結果的으로 溫度變化가 甚하게 下降하는 傾向임을 잘 나타내 주고 있다.

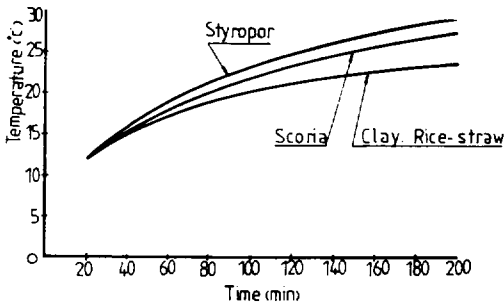


Fig.6. Variation of temperature in accordance to the time elapsed. (When increasing)

2개의 相似曲線은 아주 近接해 있는데 이런 現象은 前項의 境遇와 같이 Polystyren Foam系의 缺點인 耐燃性, 可燃性을 勘案할때 供試材인 Scoria의 代替利用 및 그 併用方法에 따라서는 効用價値가 더욱 增大되어 實用化될 수 있는 可能性을 提示해 주고있다.

그리고 Fig.4. 와 Fig.6, Fig.5. 와 Fig. 7 에서도 나타낸 바와 같이, Clay·rice-straw材는 從來 在來型 家屋에서 建築材料로써 많이 利用된적이 있고, 또 Rice-straw도 保溫材料로써 農村에서는 많이 活用은 하고 있는 實情이나 使用處, 目的에 따른 어느 程度의 保溫效果는 있다고 볼 수 있겠지만, 本實驗에서는 Styropor, Scoria의 供試材에 比해서는 그 保溫·斷熱效果가 이에 훨씬 못 미치고 있음을 알 수 있었다.

2) 外氣溫度와의 關係 및 斷熱裝置의 效果

保溫斷熱用 供試材가 25mm로 얇았기 때문에 外氣溫度와의 最大差異는 18.5℃ 程度였다. 保溫斷熱用 材料가 두꺼우면 물론 그 效果가 增加될 것이나, 代身에

Fig.6.과 Fig.7.은 各Model室의 天井, 側壁의 內部에 同一하게 25mm의 두께의 Styropor를 插入하고, 바닥의 內部에만 Scoria, Clay·rice-straw, Styropor의 3種類를 插入한 狀態下에서, 亦是 經過時間에 對하여 Room內部空間의 溫度上昇 및 下降狀態를 나타낸 graph이다. 이 두개의 graph에서도 알 수 있는 바와 같이 溫度上昇일때는 Styropor材와 Scoria材의 使用時 (Fig.6.), 溫度下降일때는 Scoria와 Clay·rice-straw材의 使用時 (Fig.7.), 서로 相似形狀의 曲線을 이루고 있음을 알 수가 있다. 特히 溫度上昇의 境遇,

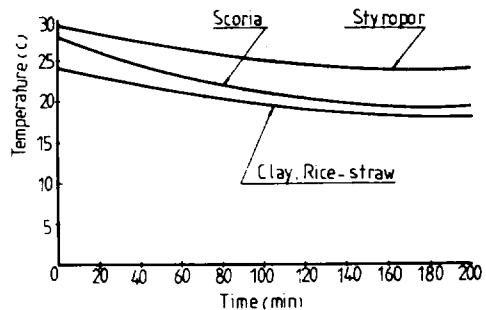


Fig.7. Variation of temperature in accordance to the time elapsed. (When decreasing)

工事費用은 增大되고, 燃料消耗는 減少될 것이다. 實驗裝置는 供試材와 Cement brick 및 Beneer board로 製作하였으며 또한 比較的 커다란 空間이었고, 供試材가 얇았으므로 溫度上昇은 비교적 낮은 편이었다. 따라서 Model room의 溫度差가 대체로 크지 않았는데도 不拘하고, 溫度下降때는 比較的 分명한 差異를 나타냈다. 이들 Table中에 經過時間이 零일때에도 外氣溫度와 1℃程度 差異가 있는것은 各 Model room의 놓여진 位置가 달랐기 때문이라고 생각된다.

摘 要

以上の 供試材에 對한 實驗結果 및 檢討에서 다음과 같이 要約할 수 있다.

1. 時間經過에 따른 室溫의 溫度上昇率은 Styropor, Scoria, Clay·rice-straw材 使用의 順序였고, Styropor과 Scoria材는 僅少한 差異로 나타났다.

2. 時間經過에 따른 室溫의 溫度下降率은 Clay·rice-straw, Scoria, Styropor 材의 使用 順序였고, Clay·rice-straw와 Scoria 材는 그값이 Styropor 材에 比해서 매우 크다.

3. 溫度變化狀態는 約1時間 程度까지는 急激히 增加·減少하나, 그以後로는 緩慢하게 增減한다.

## 引 用 文 獻

- 1) Denzil Nield ; 1967, Walls and Wall Facings.
- 2) 金孝經 ; 1976, 國產保溫材의 熱特性, 空氣調和· 冷凍工學, 第5卷, 第2號, 98 ~ 107.
- 3) 徐廷一· 車宗熙 ; 1983, 空氣調和와 暖房, 光林社, 139 ~ 140.
- 4) 元鍾寬 ; 1975, 濟州道의 形成過程과 火山活動에 關한 研究, 建國大學理學論集, 第1卷, 20 ~ 25.
- 5) Moon Won Lee ; 1982, "Petrology and geochemistry of Jeju Volcanic Island, Korea," The science reports of the Tohoku University, Series III, Vol. XV, No.2, 206 ~ 207.
- 6) 李泰元 ; 1979, 不良住宅 改造에 關하여, 仁荷大學 産業科學技術研究所 論文集, 第六集, 18 ~ 20.
- 7) Richard C. Jordan ; 1972, Refrigeration and Air conditioning, 517.