

自動曳繩釣漁具의 試作

朴 正 埴 · 徐 斗 玉

(漁撈學科)

Design of the Automatic Trolling Gear

Jeong-Sig BAG · Doo-Og SUR

(Dept. of Fishing Technology)

Abstract

Skipjack (*Katsuwonus pelamis*), Yellow tail (*Seriola quinqueradiata*), Pudder fish (*Seriola purpurascens*), Jack (*Seriola aureovittata*) and Spanish mackerel (*Scomberomorus niphonius*) were caught mainly by trolling gear in the coastal water of Jeju Island.

As this conventional gear was improved the automatic trolling gear which composed of an endless trolling gear and a rotary equipment, it was manufactured and made an experiment in the sea.

1. The rotary equipment which was installed on the stern or the center deck of fishing boat could be revolved an endless trolling gear.
2. The endless trolling gear of type A was continually rotated with 22.8 cm/sec in revolving speed of main line by a rotary equipment.
3. The hydrodynamic resistance of the automatic trolling gear was 15.7 Kg when a fishing boat towed fishing gear of type A with a towing speed of 3m/sec.

This automatic trolling gear has set on a fishing boat (G.T. : 8.1 ton, 45 HP), the result was very satisfactory.

摘 言

濟州道 近海는 黑潮流의 隣接한 海域으로 暖流性 表層魚인 가다랭이, 방어, 갯방어, 부시리, 삼치, 고등어 등 浮魚가 많이 來游하고 있다.

現在 이러한 魚種들을 漁獲하는데는 曳繩釣漁具를 많이 使用하고 있는데 曳繩釣漁具는 긴 曳繩을 操作하는데 不便이 많고 또 이에대한 裝備가 없는 實情이므로 이를 動力化하여 連續 使用이 可能케 하고 또 沿岸 小型 漁船에 簡易하게 機器를 設置하여 自動으로 曳繩釣漁具를 使用할 수 있는 方案이 講究되어야 한다. 그렇게 하므로서 漁獲效率을 올리고 人力을 줄여 沿岸 漁

民의 所得 增大에 크게 寄與할 것이다. 이러한 目的으로 無端式 曳繩釣魚具와 이를 運用하는 回轉機器를 試作해서 小型 漁船에 裝置하여 良好한 試驗 結果를 얻었으므로 이에 報告한다. 이 研究를 위하여 研究費를 支援하여 주신 產學協同財團에 感謝하오며 試驗用 機器製作에 많은 協助와 助言을 하여 주신 海陸機械(株) 金哲敏氏, 試驗을 도와준 고일호 船員, 그리고 學生 夫南景, 玄吉河, 姜奉孝군에게도 아울러 感謝를 드린다.

材料 및 方法

1. 漁具의 構造

漁具는 幹繩을 連續 回轉할 수 있도록하고 幹繩을 附着하여 Fig.1 과 같이 構成하여 이를 無端 繩釣魚具라고 했으며 A, B 두 型으로 하고 使用材는 Tab.1 과 같다.

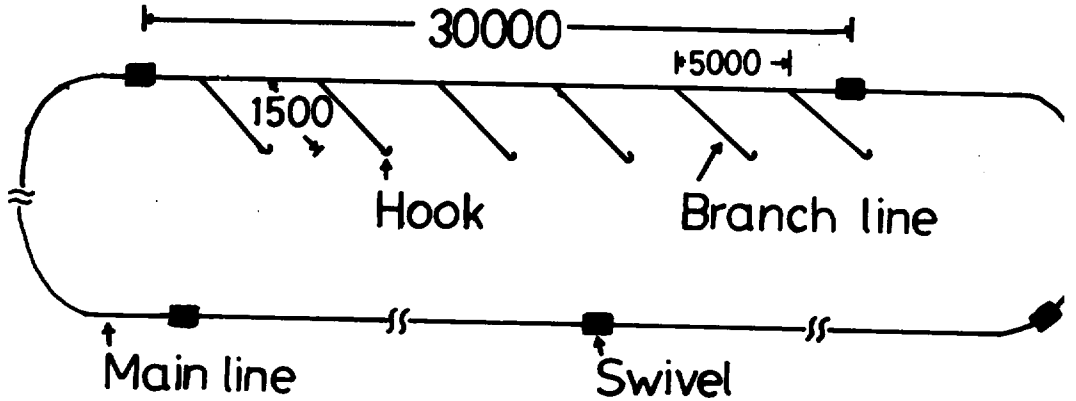


Fig. 1. Schematic drawing of the endless trolling gear (Unit: mm).

Table 1. Specification of the endless trolling gears used for the experiments

Type	Name of section	Kind of materials	No. or Den.	Ply/No of yarn	Dia. (mm)	Length (m)	Sinker weight (g/m)
A	Mainline	PVA	20'S	2/72	2.10	150	25
	Branch-line	Nylon	4,400	Mono-fil.	0.74	1.5	-
B	Mainline	Nylon	26,400	Mono-fil.	1.81	140	6
	Branch-line	Nylon	4,400	Mono-fil.	0.74	1.5	-

幹繩이 曳引되면서 回轉裝置의 로라를 通하여 回轉되는 동안 幹繩에 꼬임이 생기는 것을 防止하기 위하여 幹繩 30m마다 스윙클을 附着 連結하였다.

A型 漁具의 幹繩에 附着한 錘를 5g/m에서 5g씩 증가시켜 40g/m까지 構成하여 試驗했다.

2. 機器의 構造 및 設置

無端式 曳繩釣魚具를 連續 回轉시키는 데 使用된 轉機器는 Fig.2 와 같다.

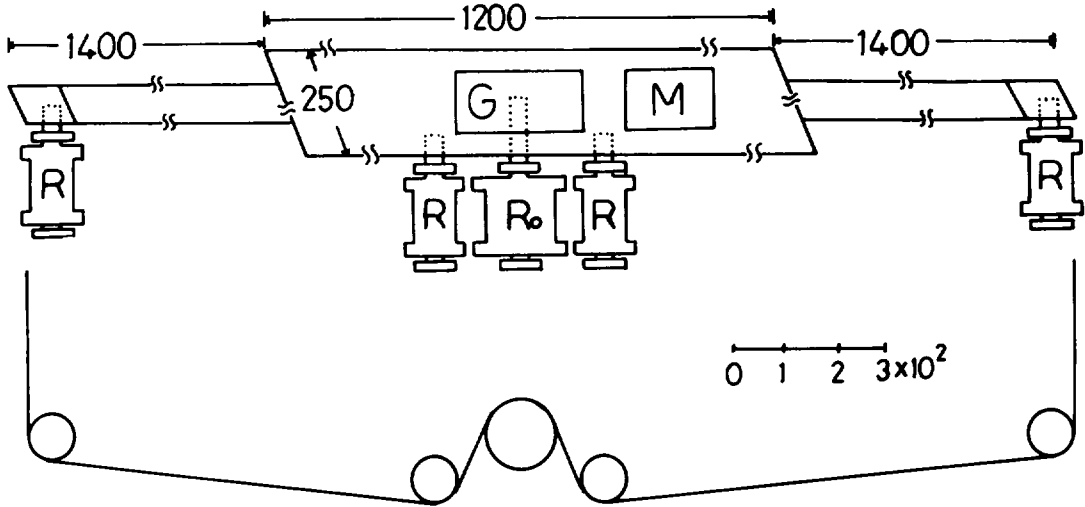


Fig. 2. Schematic drawing of the rotary equipment for revolving an endless trolling gear (Unit: mm).

M: Electric motor. G: Reduction gear. R: Lead roller. Ro: Power roller.

船內 電源을 利用하여 電動機 (AC 110V, 200 W, 1,710 rpm)를 回轉시키고 減速機 (20:1)에 의하여 減速시킨 다음 이를 다시 베벨기어 (2.2:1)로서 減速시켰으며 機器는 스위치로서 自由로 사용 할 수 있게 하였다.

電動機와 減速機 그리고 驅動裝置는 길이 120 cm, 폭 25 cm의 鐵板 뒤에 固着시켰다.

Fig. 2의 中心部 3개층 층간것은 驅動모라 (직경 13.4 cm)이고 그 양쪽 모라 (직경 8 cm)는 驅動모라의 差를 크게 하기 위하여 幹繩이 驅動모라에 의해 回轉中 180도로 接하도록 構成 配置하였다. 回轉部 양쪽으로 誘導되는 幹繩의 幅을 넓히기 위하여 길이 1.4 m의 鐵構造物을 船舷의 左右로 展開하고 여기에 幹繩의 誘導모라를 附着해서 옆으로 展開幅을 4 m로 했다.

各 모라는 고무로 被覆하여 幹繩의 回轉中 摩擦抵抗 이 크도록 하였다.

回轉機器는 총톤수 5~30톤의 小型 魚船에 裝置하여 利用할 수 있도록 試作했는데 이보다 큰 배도 船尾에서 兩舷側으로 展開시켜서 使用이 可能하였다.

回轉機器의 裝置方法은 두 가지로 區分하여 船尾部와 船의 中央部 甲板에 設置하는 方案을 講究하여 機器를 構成하였다.

船尾部에 裝置하는 경우는 機器의 回轉部를 船尾舷의 後方으로 80 cm 가량 나가게하여 驅動모라와 誘導모라를 水面上에 懸垂되도록 하면 無端式 曳繩釣魚具를 円滑하게 回轉시키고 操作을 容易하게 할 수 있었다.

船의 中央部 甲板에 裝置하는 경우는 機器의 設置의 便宜, 操作時의 安定을 위하여 機器의 後方兩側에 支持脚이 있어야 하는데 이를 容易하게 附着시켜 甲板에 設置할 수 있다. 이 경우 幹繩을 回轉시키면 枝繩이 船舷에 걸리게 되는데 이곳에 PVC 1인치 파이프 (직경 15 cm)를 附着하면 걸리는 것을 防止할 수 있으며 回轉速力이 緩慢하므로 枝繩을 잘 處理하면 曳繩釣魚具의 回轉이 円滑하게 될 수 있다.

Fig. 3과 같은 自動 曳繩釣魚具의 模型을 製作하고 實驗한 結果를 基礎로 하여 無端式 曳繩釣魚具 (Fig. 1)와 回轉機器 (Fig. 2)를 만들어 Fig. 4와 같이 魚船에 裝置하여 海上試驗을 實施하였다.

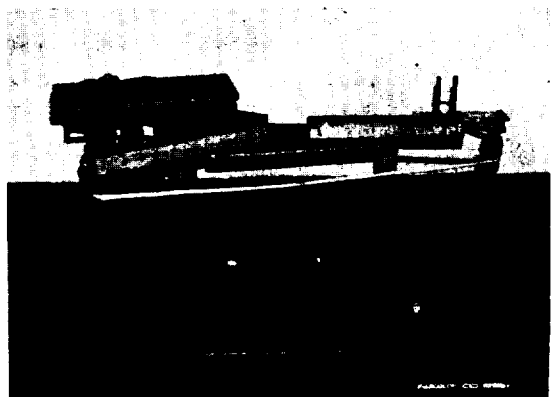


Fig. 3. Photograph of the model automatic trolling gear.

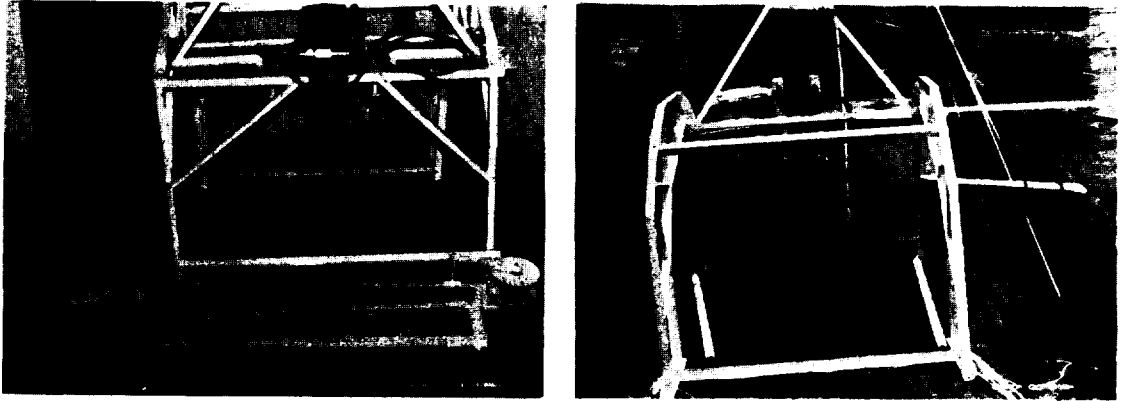


Fig. 4. Photographs of the rotary equipment for revolving an endless trolling gear.

3. 海上試驗

無端式 曳繩釣魚具(Fig. 1)와 回轉機器(Fig. 2)를 漁船 고일호(G. T. : 8.1톤, 45HP)에 裝置하여(Fig.4) 航走하면서 漁具의 曳引과 機器의 連續 回轉試驗을 實施하였다.

曳引速度는 CM-1 A型 流速計(TOHO DENTAN CO, 0~8m/sec)로, 漁具에 對한 水力抵抗은 容量 10, 30kg의 스프링 저울로서 測定하였으며 이때 海況은 風速 0.2~0.5m/sec, 波高 0.2~0.5m, 潮流는 微弱했으므로 海況의 影響은 無視할 수 있었다.

結果 및 考察

1. 漁具의 回轉試驗

A型 漁具인 PVA 멀티필러먼트로 된 幹繩은 連續 回轉의 效果가 좋았으며 垂直方向의 維持 水深도 3~5 m 層으로 曳引되어 九州, 山口水試(1973)에 의한 適正한 漁獲水深에 維持될 수 있을 것으로 보며 金田(1977)는 曳引時 釣針의 位置는 0.9~10.5m 가 3인치 曳繩釣에 알맞다고 했다.

A型의 漁具를 曳引하면서 船速의 變化에 따른 幹繩의 張力關係를 Fig. 5에 表示하였다.

A型의 漁具에 幹繩의 錘의 重量을 6g/m의 比率로

달아 3m/sec로 曳引할 時의 引張張力은 12.1kg이었으며 이때 水平形狀을 觀測하여 보니 曳引中인 幹繩의 末端部가 曳引船의 舷側 展開幅보다 더 넓은 扁平型으로 維持되면서 連續回轉이 円滑하였다.

B型인 나이론 모노필러먼트로 된 幹繩은 2m/sec로 曳引할 時의 引張張力은 2.7kg로 극히 적어 스프링現狀이 생겨 連續回轉이 不可하였다. 그러므로 幹繩의 資材를 나이론 모노필러먼트로 使用時는 數個의 錘를 20~25g/m의 比率로 附着하여 全体 重量을 增加시키고 幹繩의 錘가 보라에서 回轉中 摩擦抵抗을 增加시켜 주어야 漁具의 連續回轉이 可能할 것으로 본다.

漁具를 曳引中 幹繩을 回轉機器로 回轉시킬 時 幹繩에 꼬임의 생기는 現狀을 辨수 있었는데 이는 模型實驗에서도 같은 結果를 보였다. 이러한 경우 枝繩이 幹繩에 잡기는데 이것을 防止하기 爲해서는 Mann (1959)이나 Nedelec (1972)에 의한 構成方法이 必要하다.

幹繩에 枝繩을 連結하는 方法은 Nedelec (1972)에 의한 方法을 利用하였으므로 이때 幹繩의 引張強度는 나이론의 경우 九州, 山口水試(1972)에 의하면 49.7% PVA는 本多(1981)에 의하면 52~66%로 減少된다고 본다. 그러나 坂詰(1971)에 의하면 가다랭이 魚體 1.2~2.4kg의 釣獲되었을 時 張力은 4.0~9.0kg이며 孫(1979)은 방어 魚體 3.5kg이 釣獲되었을 時 張力은 16.3~22.1kg으로 報告되어 있으므로 引張強度의 限界에는 充分한 여유가 있다.

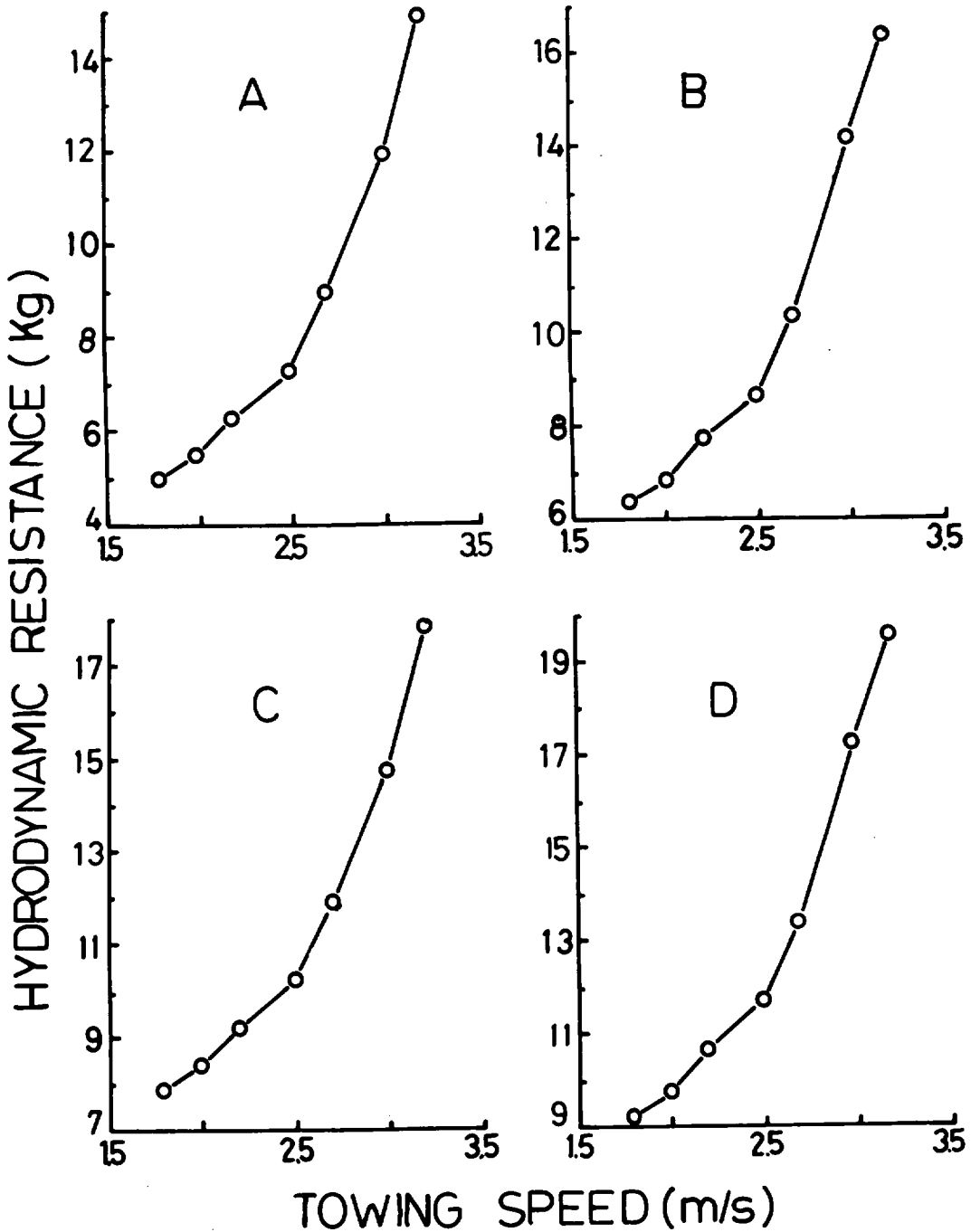


Fig. 5. Relation between towing speed and hydrodynamic resistance of the experimented gear.
Sinker weight per unit meter of the mainline.
5 g/m : A 15 g/m : B 25 g/m : C 35 g/m : D

2. 機器의 性能

電動機의 1,710 rpm을 減速裝置에 의하여 39.8 rpm로 減速하여 驅動軸에 連結했으며 이에 의하여 曳繩釣魚具를 回轉시켰다. 無端式 曳繩釣魚具의 幹繩의 回轉에 의한 理論上 移動速度는 27.08cm/sec 이나 海上試驗에서 機器의 回轉效率로 幹繩은 22.75cm/sec로 移動되었다.

船速이 3m/sec 인 경우 낚시는 322.8cm/sec로 增加 移動되어 외가닥 在來式 曳繩釣魚具의 낚시의 移動速度보다 더 빠르므로 機器에 의한 移動速度만큼 船速을 낮추어도 된다고 볼 수 있다.

自動 曳繩釣魚具를 使用해서 물고기를 釣獲할 때 船尾部에 機器를 裝置한 경우는 幹繩의 連續回轉은 容易하나 釣獲魚의 處理는 多少 不便하다. 그러나 船의 中央部 甲板에 機器를 裝置한 경우는 釣獲魚의 處理는 便利하나 幹繩의 回轉에 따른 枝繩의 處理에 不利한 點이 있다.

要 約

濟州島 近海의 表層에 來游하는 가다랭이, 방어, 갯방어, 부시리, 삼치등의 漁獲에 利用할 無端式 曳繩釣魚具와 回轉機器를 試作하여 小型 漁船에 裝置하고 試驗하여 良好한 結果를 얻었으며 그 結論은 아래와 같다.

1. 回轉機器는 船尾部와 船의 中央部 甲板에 設置하여 無端式 曳繩釣魚具를 曳引하면서 連續 回轉시킬 수 있었다.

2. A型 漁具는 機器의 驅動로라에 의해 22.8cm/sec로 連續 回轉되면서 曳引되었다.

3. 船速을 3m/sec로 하고 A型 漁具를 曳引할 때의 張力은 15.7kg였다.

參 考 文 獻

- C. Nedelec (1972) : FAO Catalogue of small scale fishing gear, 163, 183, Fishing News, London.
- 金田 禎之(1977) : 日本漁具漁法圖說, 497~499, 成山堂, 東京.
- Herbert J. Mann (1959) : A new method of handling longling gear a description of pofi "Tub gear", Modern fishing gear of the world, 430-432, Fishing News, London.
- 本多 勝司(1981) : 漁具材料, 5~10, 恒星社, 東京.
- 九州·山口水試(1972) : 一本釣漁業, 247~250, 恒星社, 東京.
- 九州·山口水試(1977) : 曳繩漁業, 30~33, 恒星社, 東京.
- 坂詰 博·金盛 浩吉(1971) : 曳繩釣魚業의 研究-Ⅲ, 操業中に 鈎にかかった 魚の引きの強さについて, 日本誌 37(10), 953-959.
- 孫泰俊(1979) : 濟州島 近海 曳繩釣魚具의 流体抵抗과 줄의 굵기에 관하여, 漁業技術, 15(2), 61-66.