

濟州島의 연자매와 그 民謠 研究

이를 教育學碩士學位 論文으로 提出함



濟州大學校 教育大學院 國語教育 專攻

提出者 金 承 泰

指導教授 金 榮 敦

1982 學年度

金承泰의 碩士學位論文을 認准함

濟州大學校 教育大學院



主審 _____ ①인

副審 _____ ①인

副審 _____ ①인

1982 學年度

차 례

I. 序	1
II. 本 論	3
1. 濟州島의 연자매와 島民의 生活	3
가. 연자매의 製作	
나. 作業實態	
2. 濟州島 勞動謠에서의 연자매 노래의 位相	15
3. 연자매 노래의 分析	19
가. 民衆意識	
나. 唱 法	
다. 傳承實態	
4. 연자매 노래와 다른 勞動謠와의 交流	31
5. 연자매와 방앗들 굴리는 노래	37
6. 연자매 노래의 特徵	41
III. 結	44

參 考 文 獻

Summary



I . 序

술한 說話와 흥겨운 民謠가 綿延히 전승되는 民俗의 寶庫 濟州島는 섬 중앙에 우뚝 솟은 靈峰 한라산을 중심으로 해안가를 따라 550여 개의 自然部落이 형성되어 있으며 三多·三無·三麗의 고장으로 널리 알려진 섬 나라이다. 온화한 氣候와 천연적인 自然環境이 이 곳을 에워싸고 絶海孤島의 地域的 特殊性이 그대로 反映된 文化가 살아 있어서 만고장에선 찾아볼 수 없는 風情이 깃들여 있는 곳이다. 그러나, 火山灰土로 뒤덮힌 비좁고 메마른 땅에서 온갖 苦痛과 싸우며 시련을 이겨낸 濟州島民은 勤勉과 儉素를 生活化하면서 강한 濟州島의 文化를 이룩해 놓았다. 이러한 自然的 環境과 歷史的 條件을 克服하여 이룩한 文化를 研究하기 위해선 社會·宗教·芸術·言語 등 文化가 表現된 여러 측면의 全貌, 類型, 本質을 把握해야 할 것이다.¹⁾ 이러한 意味에서, 근래 들어 民謠研究에 대한 관심이 높아지고 있는 것도 民衆들의 生活과 情緒 속에 溶解되어 있는 民衆意識을 究明함으로써 나아가 文化現象 전반에 걸친 研究의 一翼을 担当할 수 있으리라 생각되기 때문이다.

民謠의 研究는 가락을 중심으로 한 음악학적 研究, 機能을 중심으로 한 민요학적 研究, 사실을 중심으로 한 문학적 研究²⁾로 나뉘어 지므로 어느 한 쪽에 偏重됨이 없이 民謠의 本体를 認知하여 研究되어야 한다. 그러므로, 연자매(妍子磨) 노래를 研究하기 위해선 연자매를 중심으로 한 濟州島의 社會構造와 文化構造의 全体的인 樣相에서 考察되어야 할 것이다.

연자매 작업은 마소를 이용하여 이루어지는 濟州島 搗精의 중요 수단으로 사시사철 행해지지는 않지만 本島의 主穀인 보리와 조를 찧고

註) 1) 李光奎 ; 「文化人類學」, 一潮閣, 1980, P.81.

2) 趙東일 ; 「구비문학의 세계」, 새문사, 1981, P.176.

가루를 빵 등 실로 多様な 機能을 지녔었다. 이러한 연자매가 언제 製作되어 島民에게 有用하게 利用되었는지 그 根源을 밝히기는 어려운 일이지만, 연자매간에서 피어오르던 따뜻한 人情과 協同精神은 그대로 濟州島의 實相이다. 이러한 作業이 이루어지는 過程에서 연자매 노래는 生成되었다. 그런데, 島民의 生活과 不可分의 關係를 맺었던 연자매에 대한 調査·報告는 金榮敦 教授에 의해 이루어졌으나,³⁾ 그 民謡에 대한 研究는 거의 없는 실정이다. 그리고, 濟州島의 特色을 原色 짙게 풍기는 本島의 民謡는 많은 學者들에 의해 蒐集·整理되어 커다란 進전을 보여주고 있으나, 民謡 하나하나에 대한 綜合的인 研究는 아직도 未洽한 狀態에 머물러 있다고 보아진다.

本稿는 이러한 觀點에 입각하여 濟州島民의 哀歎이 서린 연자매와 그 民謡를 照明하여 濟州 先人들의 精氣와 生活樣式을 考究하려 한다. 그러나, 現代文明의 急激한 發達로 인해 연자매는 헐리고, 그 民謡는 사라지기 직전에 놓여 資料蒐集에 限界點을 느꼈다. 物質文明의 흐름에 의한 時代의 變遷을 痛感하면서 筆者는 1981년 8월 한 달 設問을 통한 豫備 調査를 거쳐 동 9월부터 1982년 2월 말까지 現地調査로 이루어졌다. 이제 겨우 몇 断面만이 남아 있는 資料도 그러려니와 연자매 노래는 作業 實態에 관한 내용이 주를 이루고 있어서 本稿를 통해 濟州 先人들의 生活의 餘蘊을 볼 수 있을까 하는 두려움도 앞선다.

그러나, 筆者는 時代의 變貌에 따른 民俗資料의 損失이 엄청나다는 것을 實感하면서, 이에 대한 保存은 寸刻을 다투는 일이라 생각되어 蒐集·整理에 임했다. 그리고, 本稿에서는 연자매의 중요 기능을 담당하는 <웃돌>·<알돌>을 製作하여 任意의 設置場所로 運搬하면서 불렀던 '방앗돌 굴리는 노래'를 곁들여 綜合的인 脈絡에서 考察하고자 한다.

3) 金榮敦 ; 「研子磨」, 文化公報部 文化財管理局, 1975.

1. 濟州島의 · 연자매와 島民의 生活

가. 연자매의 製作

濟州島의 연자매가 언제 製作되어 濟州 先人들의 生活에 有用하게 쓰였을 까? 이에 대한 大답을 한 마디로 내릴 수는 없지만, 그 淵源은 農耕生活과의 關聯下에 究明되어야 할 것이다. 原始人들의 農耕生活은 放浪生活을 定着生活로 轉換시켰으니 本島 先人들의 農耕生活은 곧 定着生活를 意味한다 해도 좋을 것이다. 定着에 의해 定定된 生活을 하게 된 그들은 農耕生活에 必要한 道具를 製作하고 家畜을 利用하는 등 生活에 變化를 가져와 점차 發展的인 樣相을 띠었으리라 推測된다. 이러한 生活의 變貌에 따라 農機具의 製作도 多樣하게 이루어졌을 것인데, 여러 가지 農機具 中 연자매는 절구·맷돌·방아 등과 같이 搗精機具에 속한다.

그런데, 현재 韓本土에 남아 있는 搗精機具는 이들 외에도 디딜방아·물레방아 등 13개로 調査·報告⁴⁾된 바 있다. 그러나, 濟州島는 透水性이 강한 玄武岩으로 地表가 이루어졌기 때문에 河川에는 거의 流水가 없고 지하수는 해안에서 湧出하고 있으므로 食水 문제는 難題 中의 難題가 되어 왔다. 물의 낭비를 막기 위해 「세숫물을 많이 쓰면 저승에 가서 그 물을 마시라고 한다」는 俗談까지 전해 오는 것으로 보아 물을 利用한 물레방아 등의 搗精機具 設置는 全然 생각조차 할 수 없는 일이다. 따라서, 本島 搗精의 重要手段은 연자매와 맷돌 그리고 방아 등으로 制限되어 있다.

연자매의 製作年代는 搗精機具들의 製作年代에 連繫시켜 糾明하여야 할 것인데 現 段階로서는 不可能하나, 대체로 農耕生活의 淵源에까지 거슬

4) 김광언 ; 「韓國의 農機具」, 文化公報部 文化財管理局, 1969.

러 올라갈 수 있지 않을까 한다. 여러 農機具 中 搗精機具는 後代에 製作되었다는 것이 通說인데 현재 남아 있는 搗精機具들의 形態와 機能을 考察해보면, 연자매는 後代에 製作되었으리라 判斷된다. 上述한 內容을 土台로 想定하면, 濟州島의 연자매가 언제 製作되었는지 알 수는 없으나 本島 搗精機具들에서 가장 後代에 製作되었으리라 보아진다. 또한 韓本土의 연자매와 그 形態와 用途가 類似한 점으로 보아 年代를 밝히는 어렵지만 韓本土에서 流入된 것으로 생각된다.

濟州島의 연자매는 <물고레>·<말방에>·<물방에>·<무방에>·<물가레> 등으로 불리어지고, 집을 포함해서는 <-집>·<-왕> 등이 붙여지고 있는데⁵⁾ 搗精機具의 急激한 發達로 대부분 1960년대 전후에 放置 내지 撤去되어 현재는 그 原形을 찾아보기 힘들다. 그러나, 金榮敦 教授에 의해 文化財管理局에 調査·報告되어 1975년 10월 濟州島 民俗資料 第32號로 지정된 애월읍 하가리의 <жат동네 물고레>와 신엄리의 <당거리동네 물고레>를 비롯하여 몇몇이 保存 및 復元되었다.⁶⁾

그 외에는 대부분 撤去되어 搗精工場의 바닥, 4-H 標識板 및 里程

5) 집을 포함해서 불리는 명칭은 <물방에집>·<물고레집>·<말방에집>·<방에집>·<물고랑>·<물뱅이간>·<방엿간>·<물고레방>·<물고레왕>·<물고레황> 등으로 地域에 따라 조금씩 差異를 보인다.

6) 필자가 조사한 바 現在까지 保存된 곳은 民俗資料로 지정된 2개를 비롯하여 애월읍 장전리 1, 애월읍 어도리 1, 애월읍 동귀리 1, 애월읍 고성리 1 등 6개소이고, 復元된 곳은 표선면 성읍리 1 제주도 농촌진흥원 1, 오라컨트리클럽 1, 제주민속박물관 1, 탐라목석원 1, 안덕계곡 1 등 6개소이며, 復元 가능한 곳은 조천면 북촌리 2 성산읍 수산리 1 등 10개소에 이르고 있다. 이 외에도 保存 및 復元 가능한 곳이 몇몇 더 있을 것이다.

表, 놀이터, 울타리, 빨래터, 立看板 등의 代用이 되고 있는데 濟州 先人の 哀歎이 서린 연자매를 破損 및 길가에 放置 또는 폐인 곳을 메우는 데 사용되고 있는 것은 哀惜한 일이 아닐 수 없다.



그림 1. 애월읍 하가리의 <갓동 네 물그레왕>의 전경 그림 2. 애월읍 신엄리의 <당저리 동네 돌방애>

연자매를 새로이 製作하는 경우는 그 동네에 연자매가 있더라도 人口의 增加에 따라 연자매가 設置되는 경우와 財力있는 사람에 의해 개인 소유의 연자매가 設置되는 경우가 있다. 개인 소유는 且置하고 동네 사람들이 모여 設置하는 경우는 반드시 연자매契가 自生的으로 成立된다. 이는 연자매의 設立·修繕·運營을 위함은 물론 契員들 사이에 父母와 祖父母의 三喪이 부딪히거나 墓所의 築塋 또는 家屋의 新築 그리고 婚姻 등 大事를 당할 때 쌀 등을 모여 扶助하는 協扶助 組織이기도 하다.⁷⁾ 이 由緒 깊은 연자매契는 마을에 따라 다르나 보통 동네 명칭을 사용하는 게 常例이다.⁸⁾ 이 외에도 濟州島에는 수 많은 契가

7) 金榮敦 ; 앞의 책, P.P. 39-46 參照 .

8) 이 외에도 마을 명칭 (대정읍 신도리), 지형 지물 명칭 (애월읍 동귀리, 남원읍 신흥2리) 등이 사용됨을 볼 수 있었다.

현재에도 각 마을마다 組織되어 相互扶助와 親睦을 圖謀하고 있다. 여기
애월읍 하가리의 <연화못 물방에契>의 座目을 보면 다음과 같다.

戊午 二月 日 改座目

立 議

上立議段 馬春家設立之意唯我十餘人同心作契日後若作弊則為先永勿投足是
於無本錢出送是齊

- 一. 他人來磨則一白其穀二升式收釀是齊
- 一. 賻米五升輪助是齊
- 一. 無論春與家修葺時闕條一日拾錢式徵收是齊⁹⁾

이러한 契가 設立되면 作業이 이루어 지는데 가장 어려운 일은 연자매
의 중요 기능을 담당하는 <웃돌>과 <알돌>을 마련하는 일이다. 契員
들은 石工을 同伴하여 材料가 되는 本島 特有的 多孔質 玄武岩을 찾아
나서는데, 우선 크기가 알맞아야 하고, 運搬하기가 容易하며, 作業하기가
불편하지 않은 곳에 돌이 있어야 한다. 이 세 가지를 具備하기란 여
간 힘들지 않고 특히 바다 가까이 있는 돌은 오랫동안 海風에 의한
浸蝕作用으로 돌이 부서지기 때문에 材料가 될 수 없다. 적당한 돌을
구하면 作業에 들어가나 대부분 간단한 告祀를 지내 作業의 평온과 마
을의 안녕도 빌었다.

<알돌>과 <웃돌>은 순서에 拘礙됨이 없이 作業이 이루어지고 石工
2명과 契員 약간 명이 動員되어 약 20여일 정도 所要되었다고 하니
그 作業량은 엄청난 것이다. 製作을 하다가 만에 하나라도 깨어질 때는
처음으로 되돌아가야 한다. 이러한 作業과 병행해서 契員들은 연자

9) 金榮敦 ; 앞의 책, P.P. 39-40에서 再引用.

매가 설 자리와 이에 附隨되는 돌, 나무, 집, 설치 등을 준비하는데 모든 것이 완성되려면 약 두 달 정도 걸리게 된다. 그런데, 연자매 製作의 核心은 <웃돌>을 만드는 일이다. <웃돌>은 圓錐台型으로 <중수리>를 軸으로 回轉하면서 그 기능을 발휘하므로 <중수리>쪽이 좁고 반대쪽이 조금 넓어서 앞으로 계속 밀어도 언제나 <중수리>쪽으로만 돌아가게 만들었으니 그 原理를 創案한 先民들의 智慧가 出衆하다.

연자매간의 구성은 대개 長方形이면서 둥그스럼한 草家인데 안팎에는 穀物을 얹혀두기 위해 돌로 만든 <팡>이 적당한 위치에 排列된다. 그리고, 집안 가운데는 연자매가 設置되고 천정에는 마을 共同所有의 喪輿器具 保管場所로도 쓰여져 연자매는 인간이 死後에도 벗할 수 있는 不可不離의 永遠한 搖籃이기도 하다. 연자매간은 어린이들에게 있어서는 사시사철 놀이터가 된다. 즉, 고누를 비롯하여 제기차기, 팽이치기, 연날리기 등 모두 이 곳에서 이루어진다. 또한 노인들에게는 옛이야기를 펼칠 수 있는 對話의 広場임은 물론 깊은 밤에는 젊은 남녀가 사랑을 속삭이는 보금자리가 되기도 한다. 이는 연자매간이 마을 어구에 位置하고 그 주위에는 亭子和 우물이 있어 정겨운 분위기를 造成하고 있기 때문일 것이다.

蔡永岩 教授팀이 調査·報告한 바에 따르면 연자매는 이용 효율이 낮고 시간 소모가 많기 때문에 현재는 사용되지 않고 지금까지 保存된 전국 26개의 연자매는 모두 觀光用이나 教育目的으로 이용된다고 밝히고 있다.¹⁰⁾ 그런데, 濟州島의 연자매 分布는 韓本土에 비해 稠密한데 筆者가 任意選定한 23개 마을의 分布狀況을 圖表로 보면 다음과 같다.

10) 蔡永岩·李春寧·李段雄; "새마을 單位 小規模 水力資源開發 潛左力에 관한 研究", 「서울大 새마을運動 綜合研究 第1卷」, 1981, P.95.에 의해 현재 保存된 연자매의 全國 分布를 보면 다음과 같다.

Status of livestock -driven mill(no longer operating)

Province	Year of installation	Places
Gyeonggi Do	1910	9
Gang weon Do	1898 - 1920	4
ChungcheongNam Do	1950	2
Jeonra Nam Do	1930	1
Gyeongsang Nam Do	1880	4
Gyeongsang Bug Do	1803	2
Jeju Do	1908 - 1950	4
Total		26

표 1. 연자매의 분포상황

1981년 8월말 현재

구분 연번	조사대상		현 재		철거시 가구수	연자매수	연자매 당 가구수	철 거 년 도	보 존 상 태	비 고
			가구수	인구수						
1	구좌읍	연평리	623	3,450	550	7	78.6	1965	전부철거	
2		송당리	297	1,387	300	11	27.3	1957	"	
3	조천면	함덕리	1,300	5,730	700	13	53.8	1951	"	
4	애월읍	남읍리	400	2,100	510	20	25.5	1955	"	
5		동귀리	230	1,240	230	8	28.8	1960	1	
6		고성리	176	769	160	10	16.0	1970	1	
7	한림읍	수원리	386	1,480	350	15	23.3	1965	전부철거	
8		명월리	214	987	230	12	19.2	1970	"	
9		강구리	89	389	62	3	20.7	1970	"	
10	한경면	고산리	793	3,079	490	15	32.7	1974	"	
11		산양리	213	1,120	225	10	22.5	1971	"	
12	대정읍	신도2리	131	731	150	11	13.6	1973	"	
13		인성리	215	965	220	6	36.7	1969	"	
14		영락리	308	2,320	299	13	23.0	1965	"	
15	안덕면	동광리	85	350	180	6	30.0	1967	1	
16		화순리	723	3,000	350	15	23.3	1960	전부철거	
17	남원읍	신례리	429	2,134	200	15	13.3	1959	"	
18		신흥2리	180	930	80	7	11.4	1955	"	
19		수망리	92	438	80	5	16.0	1958	"	
20	표선면	세화리	288	1,210	250	9	27.8	1960	"	
21	성산읍	고성리	700	3,000	300	7	42.9	1960	"	
22		신흥리	114	986	110	12	9.2	1970	"	
23		수산리	308	1,312	300	15	20.0	1969	"	
계 (평균)			8,924	39,107	6,326	245	(25.8)	(1964)	3	

上記 圖表에서 보는 것처럼 연자매 수효는 마을에 따라 一定하지 않다. 마을의 大小와 位置에 따라 다르기도 한 데 특히 農業活動이 活潑한 성산읍 신풍리와 남원읍 신흥2리 등지에서는 매우 稠密함을 보인다. 또한 中山間 地域일수록 分布가 稠密하나 구좌읍 연평리는 가구수는 많지만 漁業活動이 活潑하므로 79가구당 1개씩 分布되었다는 것을 알 수 있다.

地瘠民貧·環海天險으로 表現되는 濟州島는 火山灰土로 뒤덮힌 메마른 땅이다. 地表에는 水量이 적고 따라서 논이 극히 드물다. 그러므로, 밭과 논이 비율은 약 50대 1이며 이로 인해 島民의 主穀은 보리와 조이다.¹¹⁾ 보리와 조는 벼에 비해서 그 겹질이 두껍기 때문에 이를 찢어내는 데 훨씬 煩雜하므로 자연히 연자매의 이용도가 높을 수밖에 없다. 밭농사를 위주로 한 島民은 가난과 곤궁 속에 삶을 영위하면서도 장한 濟州의 歷史를 이룩해 놓았다. 이러한 歷史의 흐름 속에서 연자매는 島民과 密接한 關係를 이루었다. 연자매가 26가구당 1개씩 設置된 것만 보아도 濟州島의 地域的 特性이 그대로 反映된 것이며, 오랜 歷史의 흐름 속에 島民과 不可分의 關係를 맺으면서 搗精手段의 중요한 位置를 차지 했었다는 것을 알 수 있다.

나. 作 業 實 態

물레방아가 떡방아, 보리방아, 고추방아를 가리지 않고 누렇게 부황이 든 가난한 사람이 풋바심도, 개기름이 흐르는 부자 침지의 맵쌀 방아도

11) 金榮敦; “제주도 민요 맷돌·방아노래”, 「국어국문학 제82호」, 1980, P.25.

差別을 두지 않아, 人間에게 더욱 情이 들었던 것¹²⁾처럼 연자매도 濟州島民의 生活과 密着되었었다. 島民의 主穀인 보리와 조를 찧고 가루를 빻는 일을 주로 担当하던 연자매는 고구마를 栽培하기 시작하면서 <절간>을 빻기도 하고, 밭벼를 찧고, 또한 방바닥을 바르기 위해 종이와 풀가사리를 뒤범벅시켜 놓은 것을 누르기도 하는 多様な 機能을 지녔다. 또한, 어린이들에게는 연줄에다 붙이는 유리를 가루로 만드는데 이용되었는가 하면 피를 찧고 새끼를 꼬기 이전에 짚을 풀죽이는 데도 사용되어 실로 島民의 生活의 伴侶者였다.

연자매에 얽힌 追憶이야 이루 다 말할 수 없지만 줄음에 겨워 눈을 비비며 마소를 몰던 7~8세 어린이에서부터 老人에 이르기까지 삶의 哀歎은 연자매간에서 시작하여 연자매간에서 끝났다고 해도 過言이 아니다. 憲宗 6年(1840) 9월 濟州島에 流配왔던 院堂 金正禧도 연자매 작업을 보고 七言律詩인 ‘馬舂歌’를 지었다.



人十能之馬一之 三家村裡詭神奇 大機大用元如此 還笑宗風老古誰 引泉為碓亦蠶材 斷嘔舂歌点見猜 似向先天探至像 恍疑龍馬負凶來 ¹³⁾	풀이) 사람은 열이 하되 말은 오직 혼자 하니, 세 집 있는 시골에도 신기함을 자랑하네. 大機를 크게 씀이 본디부터 이러하니, 도리어 종풍의 노고방알 웃노라. 샘을 끌어 방아함이 또한 蠶한 器材이니, 절고 노래 하는 이여 보고 시기하지 마오. 先天 향해 至像을 더듬는 것 같으나, 용마가 팔괘도를 가지고 오는 듯.
---	--

이라고 하여 조그만 시골에서도 연자매 작업이 이루어지면서 島民의 生活과 不可不離의 關係를 맺고 있음은 물론 그 작업의 雄大함과 神奇

12) 河鍾甲 ; 「韓國人の 情緒」, 도서출판 宇石, 1981, P.93.

13) 朴用厚 ; 「濟州島誌」, 白映社, 1976, P.175에서 再引用 .

함을 옮기기도 했다.

작업은 말과 소 그리고 사람이 担当하는데 소는 발걸이를 비롯한 힘든 일에 중점적으로 이용되므로 活動이 빠른 말을 많이 動員한다. 그러나, 地域에 따라선 소가 중심이 되기도 하는데 그 方法은 마소와 사람이 動員되는 類型에 따라 달라진다. 그 方法을 살펴보면 다음과 같다.

제 1 유형은 말(소) 1, 사람 1인 型으로 말(소)을 연자매의 <채경> B 부분에 매고 사람이 뒤쫓으면서 일을 하는 방법이다. 대개 일손이 부족할 때 이 방법을 이용하지만 말(소)이 亂暴한 성질을 지녔을 때는 위험 부담이 많아져 작업을 할 수 없는 지경까지 이르기도 한다.

제 2 유형은 말(소) 1, 사람 2인 型이다. 이 때는 말(소)을 <채경> A 부분에 매고 사람 '가'는 <채경> B 부분을 가즈런히 잡고 말(소)을 몰면서 부차적인 작업을 하며 사람 '나'는 말(소) 앞에 서서 작업을 진행한다.

제 3 유형은 말(소) 2, 사람 2인 이상인 型이다. 익숙한 말(소)들 이라면 <채경> A와 B에 각각 나누어 매지만 그렇지 못하면 <채경> A 부분에만 매는데 익숙한 말(소)은 밖에 매고 덜 익숙한 말(소)은 안쪽에 맨다. 이 때 사람 '가'는 <채경> B를 잡고서 말(소)을 몰면서 작업이 이루어지는데 잘못하면 <틀목>에 손이 부딪혀 安全事故가 일어나는 경우도 있다. 사람 '나'는 제 2 유형의 행위와 동일하다. 이 외에 추가되는 사람들은 사람 '가' '나'를 도와주는데 말과 소를 한꺼번에 매는 경우는 없다.

제 4 유형은 사람만 2인 이상인 型이다. 이 유형은 아무리 작업량이 많아도 반드시 사람들로만 担当하는 경우로 주로 大事에 사용될 쌀이나 가루를 마련하기 위한 방법이다. 그 이유는 말(소)이 참여한다면 곡물이 더럽혀질 가능성이 많고, 정서스런 음식을 마련할 수 없다는 觀念이 작용했기 때문인 것으로 보인다.

이러한 諸類型 中에서 제 2 유형이 가장 理想的인 型이며 狀況에 따라

여러 가지 形態로 變形될 수도 있었다. 그러나, 구좌읍 연평리나 한림읍 비양리 같은 島嶼地方에선 말을 잘 기르지 않아 소가 이 일을 專担했다고 한다. 그리고, 사람이 2인 이상일 경우에는 말(소)을 모는 사람은 8세 정도면 充分히 작업에 참여할 수 있었고, 현재 30~40대 이상된 島民들은 누구나 經驗해 본 일들이라 永遠한 追憶으로 남아 있는 것이다.

여기서 작업 방법의 이해를 위해서 연자매의 分解圖와 각 부분의 名稱을 살펴 본다.

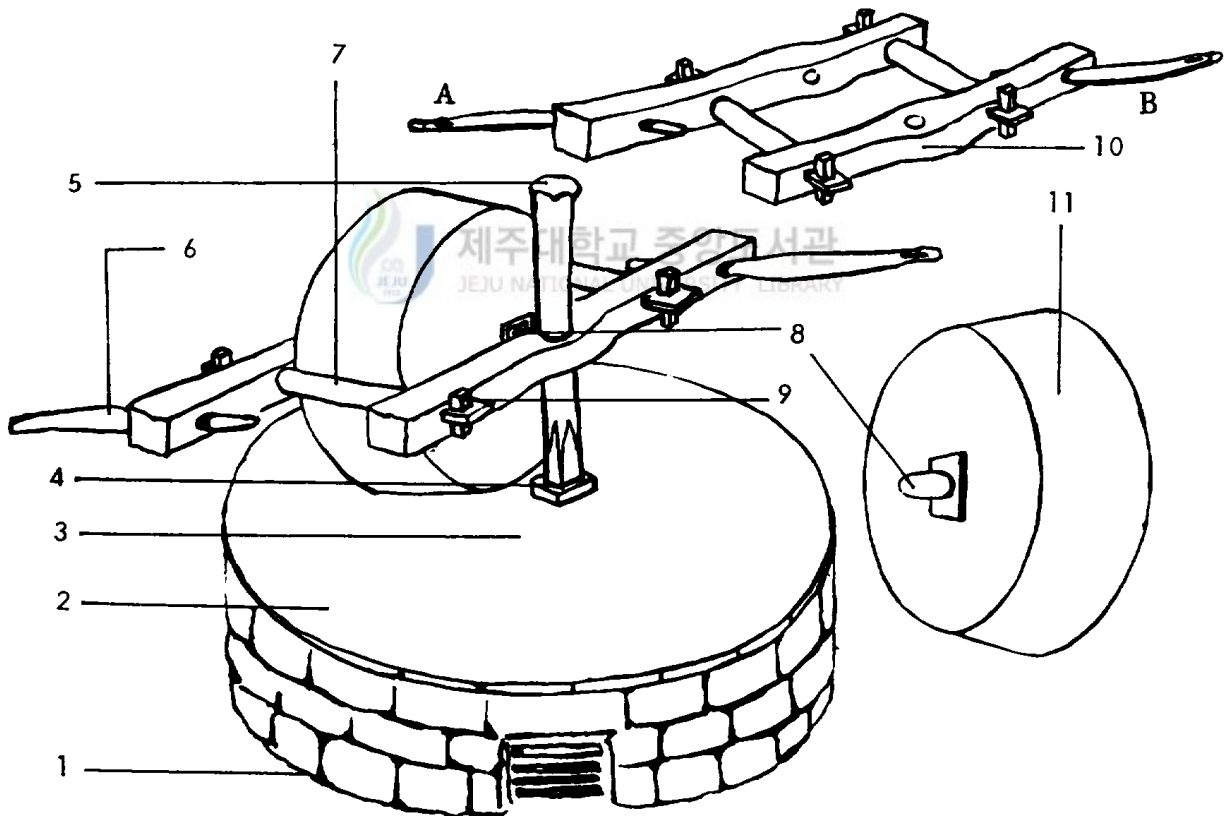


그림 3. 연자매의 分解圖

1. 천돌(창돌) 2. 천 3. 알돌(알차·바닥돌) 4. 중수리구벽 5. 중수리
 6. 채경 A: 앞채경 7. 셋낭 8. 옥 9. 새역 10. 틀목(부출) 11. 옷돌(옷착·방앗돌·맷돌)
 B: 뒷채경

연자매는 대개 時間에 따른 搗精量이 基準이 되어 그 크기가 決定되는 것 같다. 조(粟)를 基準으로 하여 대략 1시간 정도에 小斗 5~8斗, 8~10斗, 그리고, 10斗 이상 한꺼번에 搗精處理할 수 있는 크기로 보통 세 종류로 나뉘었다.

연자매 작업에 附隨되는 機具들은 빗자루와 곡물이 <알들> 밖으로 튀어나가는 것을 방지하기 위해 직사각형 형태의 나무로 만든 <작박>이 있다. 그리고, 야간에 작업할 수 있도록 <각지불>이 둘 내지 셋이 있었는데, <각지불>은 보통 양쪽 벽에다 두개를 設置하며, 하나가 더 있을 때는 <중수리> 위에다 걸어 놓았다.

島民의 淳厚한 人心과 秩序意識은 연자매 사용의 順番 정하기에서도 찾아볼 수 있다. 어떤 경우라도 大事를 당한 사람이 우선 순위가 되며, 그 외에는 <알들>과 <웃들>이 접한 部分에 곡식을 무거나 담기 위해 나무로 움푹 패이게 만든 <솔박·좁박>을 제일 먼저 놓은 사람 순으로 정해졌다. 이러한 일이 계속 되어도 누구 하나 順番에 어긋남이 없이 秩序가 잘 이루어졌다. 이러한 人心과 秩序는 장구한 세월 동안 共同生活을 營為해 오면서 血緣적으로 관련되었기 때문이기도 하지만 그 보다는 協同과 相助는 늘 實생활에서 요구되어온 必然的인 것¹⁴⁾으로 판단된다. 한가하면 서로 <수눌어> 연자매 작업을 하였으니 오늘날 우리가 追求하고 있는 새마을 精神의 断面도 볼 수가 있다.

마소가 없는 집에서는 작업량이 많을 때 보통 이웃집 마소를 빌어 작업에 임했으며, 이에 대해서는 여러 가지 方法으로 報償했다. 보통 마소 주인댁 김을 하루 내지 이틀 정도 매어주거나, 打作을 거들어 주는 것으로 대신했으며, 非契員이 연자매를 빌어 쓸 때는 동네마다 조금씩 다르나 해당 곡물의 5% 정도를 賃貸料로 支拂했다. 그리고, 작업이 다 이루어지면 다른 사람에게 그 자리를 引繼했는데 그 信標로는

14) 玄平孝外7 ; “耽羅精神研究”, 「제주대학논문집 제11집」, 1979, P.16.

<채경>을 사용했다. 연자매에서 <채경>은 보통 두 개를 끼우는 데 작업이 이루어지지 않을 때는 <채경>을 빼어 연자매 깃를 管掌하는 사람이 保管하는 게 常例로 되어 있다.

연자매 작업은 곡물의 내용에 따라 그 시간이 달라진다. 보리를 쥘 때는 주로 아침을 이용하는데 이는 한낮의 무더위를 피하고, 보리에 다 물을 적셔 쥘게 되므로 인해 낮에 乾燥시키기 위한 方便이었던 것 같다. 그리고, 조는 밭일을 마친 저녁 시간을 이용한다. 그것은 낮에는 밭일을 하기 위한 것이며, 또한 조의 搗精은 長時間 要求됨은 물론 작업 시에 벗겨진 조의 껍질 부분과 먼지가 연자매간에 가득 차서 온몸을 뒤덮으므로 다른 사람들에게 대한 예의의 所産이었기 때문으로 보인다. 이외에 행해지는 다른 穀物과 内容物들은 적당한 시간을 이용해서 이루어졌다.



그림 4. 연자매 작업 모습¹⁵⁾

아 물론, 연자매 작업은 마소를 이용하기 때문에 거칠고 힘든 작업이기는 하나, 本島의 代表的인 搗精手段임은 사실이다. 밤 새도록 일하는 연자매간에선 濟州島 特有的인 따뜻한 人情과 協同精神이 피어나던 흐뭇한 삶의 現住所였다.

15) 이 사진은 1972년 제주방송국 주최 제 2회 耽羅民俗祭에 출연한 구좌읍 동김녕리팀의 공연 모습임.

2. 濟州島 勞動謠에서의 연자매 노래의 位相

口碑文學의 여러 장르 중 民謠는 庶民生活의 哀歎을 잘 反映하여 民衆的·自足的 性格을 띤다. 庶民의 노래이기에 用語의 選擇은 簡單明瞭하고 冷靜하며, 韻律에 있어서는 劃一的인 편으로 별 技巧가 없다. 그리고, 客觀的, 非個人的인 描写 에다 構造는 劇의 性格을 띠며, 效果面에선 原形的, 暗示的이라 할 수 있는데¹⁶⁾ 특히 勞動謠는 民謠의 本源으로 人間의 苦難과 삶의 現場을 생생하게 나타내주고 있다.

勞動謠는 원래 그 勞動自体를 위해 存在하는 것이지만 勞動하는 사람의 생각을 나타내는 것이 더욱 중요시되는 경우도 있을 것이다. 일을 빨리하고 싶은 심정, 일의 결과가 기대하는 대로 이루어지기를 바라는 마음, 그리고 일하는 즐거움과 피로움을 사람만이 가질 수 있는 詩的 想像力에 따라 나타내는 것이 勞動謠의 文學的 內容을 이루게 되면서 勞動謠는 처음의 단순하던 狀態에서 벗어나¹⁷⁾ 多樣化的 傾向을 띠게 된다. 이것은 勞動謠 自体의 變異만이 아니라 生活上의 變化에 따른 勞動의 種類가 많아진 것에도 관계가 있을 것이다. 따라서, 民謠研究에서 특히 勞動謠에 초점을 두는 것은 勞動과 密着되어 불리어지는 가운데 人間의 性情이 저절로 튀어나와 삶의 모습을 생생하게 볼 수 있기 때문이다.

그런데, 勞動謠의 分類는 民謠를 研究하는 先行研究者들의 觀點에 따라 各樣各色的 分類로 나뉘지고 있는데 民謠研究의 將來를 위해서라도 分類方法에 있어서 綜合的인 再檢討와 아울러 最小限 地域的ⁱ으로만이라도 分類의 統一을 가져와야 할 것이다.

그 代表的인 分類를 보면 다음과 같다.

16) ENCYCLOPÆPIA BRITANICA, VOL III, 'Ballad'條 參照.

17) 趙東一; 「慶北民謠」, 螢雪出版社, 1977. P. 7.

표 2. 노동요의 분류 18)

내용 구분	내 용	
高晶玉 (21)	남 요 (11)	보리타작노래 모심기노래 나무꾼노래 뱃노래 불무노래 방아찝기노래 새날리기노래 밭밟기노래 쫄베는노래 죽노래 송구노래
	여 요 (10)	베틀노래 반매기노래 물레노래 바느질노래 빨래노래 목화따기노래 맷돌노래 삼삼기노래 해니노래 부엌일노래
金榮敦 (24)	농업요 (6)	밭밟는노래 김매는노래 흙덩이바수는 노래 따비질노래 타작노래 보리훑는노래
	제분요 (2)	맷돌·방아노래 연자매노래
	어부요 (4)	해너노래 멸치후리는노래 떼젓는노래 뱃노래
	관전요 (3)	양태노래 탕전노래 망전노래
	벌채요 (5)	나무베는노래 나무내리는노래 나무켜는노래 나무쪼개는노래 쫄베는노래
	잡역요 (4)	베틀노래 땅다지는노래 진토긋노래 풀무노래
金永三 (13)	해너노래 따빚노래 밭밭리기노래 양태노래 달구노래 맷돌노래 뱃노래 짐질노래 어부노래 타작노래 나무깨는노래 상여노래 방아노래 짐질노래	
	남 요 (20)	이앙가 김매는노래 산유화요 자귀질요 타맥요 가마매는노래 할목요 답전가 노젓는노래 곰베질요 어부노래 뱃노래 밭가는노래 풀무질요 초부가 쫄베기노래 달구질요 말밖기요 톱질요 가래질노래
任東權 (29)	여 요 (9)	밭매는노래 맷돌노래 길쌈노래 물레노래 베틀요 빨래노래 망전노래 바느질노래 양태노래
	張德順外3 (9)	농업요 상목요 제분요 어업요 채취요 수공업요 운반요 김삼요 가내요
秦聖麒 (18)	남 요 (6)	어부노래 밭가는노래 자귀질노래 토끼질노래 톱질노래 불무노래
	여 요 (7)	해너노래 맷돌노래 방아노래 베틀노래 양태노래 탕전노래 망전노래
	남여요 (5)	밭밟는노래 곰베질노래 타작노래 따비질노래 김매는노래

<()안의 숫자는 분류 항목 수 >

18) 高晶玉 ; 「朝鮮民謠研究」, 首善社, 1949.

金榮敦 ; “濟州島의 勞動謠” 「文化人類學 제 8집」, 1976.

金永三 ; 「濟州民謠集」, 中央文化社, 1958.

任東權 ; 「韓國民謠研究」, 二友出版社, 1978.

張德順外3 ; 「口碑文學概說」, 一朝閣, 1971.

秦聖麒 ; 「南國의 民謠」, 正音社, 1978.

本稿에선 論議의 便宜上 勞動의 機能面만을 문제 삼는 것을 前提로 하여 金榮敦教授의 分類를 따른다. 그런데, 濟州島의 勞動謠에는 上記 分類된 노래 이외에도 ‘집줄 놓는 노래’, ‘소금밭 노래’ 등 몇몇 노래들이 發掘되고 있어 이에 대한 分類項目의 設定도 研究되어야 할 것이다.

연자매 노래는 濟州島의 勞動謠 中 멧돌·방아 노래와 같이 製粉謠로 分類된다. 이 노래는 연자매에서 보리와 조 등을 찧고 또는 가루를 빵을 때 부르던 노래이다. 사시사철 보리와 조 등을 연자매에서 찧기도 하고 멧돌에 가는 일들은 本島 女人들의 중요한 일거리의 하나로서 그들의 勤勉性을 엿볼 수 있다. 이러한 작업들이 진행되는 동안 製粉謠는 生成되었다. 그 중 멧돌·방아 노래는 本島 勞動謠 中 7할 이상을 차지하고 있어 濟州島 民謠의 王座로 遜色이 없다.¹⁹⁾

勞動謠에서 노래하는 歌詞의 內容은 첫째, 현재 하고 있는 勞動의 進行上 必要한 말이거나 勞動의 一般的인 過程을 나타내어 作業實態만을 노래하는 경우요. 둘째, 勞動과는 직접 관련되지 않으나 勞動하는 者의 感情이나 意識을 나타내는 경우로 分類된 바 있다.²⁰⁾ 어떤 形態의 勞動謠라 하더라도 이 兩者를 包括하게 마련인데 많은 노래가 傳承되면서 質이 優秀한 노래일 경우는 後者 쪽으로 기울고, 民謠의 傳承이 稀貴하며 即興的으로 지어내어 行動統一과 瞬間의 시름을 잊기 위한 경우는 대부분 前者의 比率의 높다. 연자매 노래는 그 작업이 거칠고 마소의 힘을 이용했으므로 인해 作業實態만을 노래하는 사실이 주를 이룬다.

筆者가 調査한 연자매 노래의 사실 내용의 分析을 보면 다음과 같다.

19) 金榮敦; “濟州島 民謠 멧돌·방아 노래”, 「국어국문학 제 82 호」, 1980, P. 23.

20) 張德順外 3 ; 앞의 책, P.P . 84-85.

표 3. 연자매 노래의 사실 내용 분석

< 필자조사 >

内容 區分	作業実態	民衆意識					計
		勤 勉	協扶意識	哀 歎	意 志	計	
謠 數	11	3	1	2	1	7	18
構成比	61.2%	16.7%	5.5%	11.1%	5.5%	38.8%	100%

이 分類를 볼 때 연자매 노래는 濟州島의 다른 勞動謠에 비해 그 數가 稀貴하며, 作業実態 為主로 되어 있음을 알 수 있다. 그 이유는 연자매 작업이 長時間 동안 행해지는 힘든 일이고, 激烈한데서 비롯된 것으로 보인다.

연자매 노래의 稀貴함은 비단 本島에서만 나타나는 現象은 아닌 것 같다. 즉, 金素雲의 '朝鮮口伝民謠集'에 收錄된 2,375수 중에서 방아 노래가 몇 편 보일²¹⁾ 뿐이며 다만 '謠, 八一八'에서 물레방아가 생겨서 農夫들이 人間の 努力을 代行하는 물의 不可思議한 威力에 대하여 驚歎을 禁하지 못하는 그들의 心理를 잘 나타내고 있기는 하지만 연자매 노래는 採錄되지 않고 있다. 餘他の 民謠集에서도 연자매 노래는 거의 찾을 길이 없고 오직 연자매 작업이 素材를 이룬 노래가 보일²²⁾ 뿐이다.

이처럼 연자매 노래가 稀貴한 것은 작업의 性格에 起因한다고 할 수 있다. 연자매 작업은 季節性を 띠게 되고, 짧은 期間內에 행해지므로 연자매 작업만을 위한 民謠가 生成될만한 餘裕가 없었던 것으로 보인다. 따라서, 연자매일이 진행 되는 동안에 다른 勞動謠를 그대로 借用해서 부르기도 하고, 또한 交流에 의해 연자매 노래가 生成되기도 했다. 그러나, 이 노래 속에도 勤勉, 協扶意識, 意志 등 民衆意識이 드러나고 있는데 이를 基底로한 노래의 分析은 項을 달리하여 살피고자 한다.

21) 金素雲; 「朝鮮口伝民謠集」, 第一書房, 1933. 에 의하면 방아 노래는 모두 12 편만이 收錄되었다.

22) 金榮敦; 「濟州島民謠研究·上」, 一朝閣, 1971. 謠, 27.

金永三; 앞의 책, P.49의 '대동강에'.

3. 연자매 노래의 分析

民謠는 悠久한 歲月 동안 庶民과 더불어 生活해 오면서 그들의 心情을 잘 表現하여 文學과 民俗學의 兩分野를 包括하기 때문에 누구에게나 共鳴을 주고 있다. 따라서, 이러한 民謠를 分析한다는 것은 곧 民族文學과 民衆의 心理, 그리고 그들의 生活相을 밝히는 것이 되는 만큼 그 分析은 多様な 角度에서 이루어지고 있다. 筆者는 연자매 노래를 民衆意識·唱法·傳承實態의 세 側面에서 分析하고자 한다.

가. 民衆意識

民族의 삶이나 鄉土의 情緒와 思想, 그리고 民心을 理解하기 위한 方法으로써 民謠研究가 이용되기도 하는데 韓本土의 民謠보다 濟州島의 民謠는 絶海孤島의 地域的 特殊性을 잘 反映하고 있어 鄉土의 情緒가 담뿍 담겨 있다. 그런데, 民謠에 나타난 바에 의하면 民衆은 항상 現實主義者다. 超自然的인 世界나 秩序에 背景을 둔 運命論 같은 것이 民謠에서는 나타나지 않는다.²³⁾ 따라서, 民謠를 통하여 民衆의 心琴을 울리는 民衆意識을 究明하는 일은 可能한 일일 것이며 연자매 노래에서도 이는 發見할 수 있다.

(1) 勤 勉

濟州島에 살고 있는 濟州人의 歷史는 苦難과 孤獨한 삶의 연속이었다.

23) 張德順 外3 ; 앞의 책, P.108.

縱橫의 不遇한 与件으로 말미암아 悽絶한 生活을 營爲했으나 濟州人은 敗北하지 않고 있어섰으니, 이는 그들의 強烈한 勤勉精神의 所産이다. 비좁고 메마른 땅에서 온갖 苦痛과 싸우며 시련을 이겨낸 島民의 勤勉精神이 民謠 編編에 살아 움직이고 있다.

이여 이여 이여도 흥랑	요 방에야 혼저 돌라
혼저 지영 널어뒤사	우리 밧디 갈거여.
이여 이여 이여도 흥랑	큰 딸아 비질 잘허라
보리방엔 물 잘 섞어사	잘 지여진다.
이여 이여 이여도 흥랑	오늘 지영 말려사
즌낙엔 구랑 즈낙 구슴이여	이여 이여 이여도 흥랑.
통 보리쌀로 먹젠 허민	잘 지여사 먹어진다
이여 이여 이여도 흥랑. ²⁴⁾	

(북제주군 애월읍 동귀리 501. 고의화. 여, 61.)

語釈 이여 이여 이여도 흥랑	이 방아야 빨리 돌아라
빨리 짚어서 널어두어야	우리는 밧에 갈 것이다.
이여 이여 이여도 흥랑	큰 딸아 비질 잘 하여라
보리방아는 물을 잘 섞어야	잘 짚어진다.
이여 이여 이여도 흥랑	오늘 짚어 말려야
저녁엔 갈아서 저녁 거리여	이여 이여 이여도 흥랑.
통 보리쌀로 먹으려 하면	잘 짚어야 먹어진다
이여 이여 이여도 흥랑.	

가난과 困窮 속에서 하루하루를 延命해 온 濟州人은 아침 일찍 일어나서 그날 저녁 식사상에 오를 보리를 미리 짚어두고 밧일을 나가야 하는 悽絶한 모습을 이 노래 속에 담고있다. 一刻도 쉴 수 없는 島民의 勤勉性과 剛直한 삶의 모습이 노래 속에 그대로 投影되어 어떤 일이라도 해내겠다는 일에 대한 強한 執念을 볼 수 있다.

24) 필자 조사

혼자 작업하는 모습이 밖으로 새어 날까 봐 조바심이 가득 찬 모습, 이것이 濟州 先人들이었으며 本島의 歷史를 이어 온 精神的 支柱가 된 것이다.

(3) 哀 歎

濟州島의 歷史가 波瀾과 曲折로써 아로새겨진 것처럼 本島의 民謠도 수많은 島民의 生活相을 反映하고 있다. 濟州島의 勞動이란 女子만이 할 수 있는 일과 女子와 男子가 共同으로 할 수 있는 일, 그리고 男子만이 할 수 있는 일로 區分된다. 이로 인해 濟州島에는 많은 勞動謠가 불리어지게 되었으며, 따라서 濟州島의 民謠는 韓國民謠의 淵源이라는 先行研究의 結果²⁶⁾가 결코 誇張이 될 수 없는 것이다. 현재에도 많은 民謠가 島民들에게 의해 그 命脈을 維持하면서 哀歎을 달라고 있다.

A. 어려 어려 어려 어려 요 췌 저 췌 혼자 걸으라
 제기 지영 집이나 가게, 어려 어려 어려 어려
 허~ 허허허~ 이 놈의 무쉬 혼자 걸으라
 어려 어려 어려러 어려.²⁷⁾

(남제주군 안덕면 덕수리 2261 . 허승옥. 남, 82.)

語釈 어려 어려 어려 어려 이 소 저 소 빨리 걸으라
 빨리 짙어 집에나 가자, 어려 어려 어려 어려
 허~ 허허허~ 이 놈의 마소 빨리 걸으라
 어려 어려 어려러 어려.

B. 방에 방에 요 놈의 방에 제기 제기 돌아나 가라
 지여가도 쫓 아니 남쨌 지여가도 물 아니 남쨌.

26) 高稿亨; 「濟州島の民謠」, 天理大學 わせさと 研究所, 1968. P. 45.)

27) 필자 조사

이랴 이랴 이 놈의 뭇생아 아침 해가 돌아남찌
 어서 걸라 어서 곶랑 너러둥 검질 메레 밧디 갈거여.²⁸⁾
 (남제주군 남원읍 수망리 27. 현기만. 남, 73.)

語釈 방아 방아 이 놈이 방아 빨리 빨리 돌아나 가라
 찢어가도 쌀 아니 난다 찢어가도 물 아니 난다.
 이랴 이랴 이 놈이 망아지야 아침 해가 돌아난다
 어서 걸으라 어서 갈아서 널 김매러 밧에 갈 것이다.
 어두고

人間은 삶의 現場을 現實과 密着시켜 그 方向을 改造하면서 보람있는 生涯를 追求하려 하지만 与件이 許諾지 않으므로 挫折과 쓰라린 敗北를 맛보기도 한다. 이러한 敗北를 딛고 일어서는 過程에서는 哀歎이 뒤따르는 데 島民은 千差萬別의 노래를 부르며 이를 이겨냈던 것이다. 노래 A는 소를 재촉하면서 일을 빨리 하려는 심정이, 노래 B에선 연자매 작업이 어려움을 절실히 드러내고 있다. 가난과 설움으로 수많은 날들을 보내온 島民은 눈물과 한숨으로 點綴된 歷史를 이루었다 해도 過言이 아니다. 마소와 渾然一體가 되어 행해지는 연자매의 일! 오랜 시간 동안 연자매간에서 마소와 벗하며 힘든 勞動을 해내야 하는 濟州人의 한서린 哀愁가 연자매 주위를 여울지고 있다.

나. 唱 法

民謡의 唱法은 노래마다 다를 수 있다. 따라서, 그 唱法은 各各의 노래 性格을 잘 反映하게 마련이다. 그런데, 연자매의 일처럼 작업량이 많아 長時間 所要되고 또한 많은 사람이 參與하는 일들에서 불리

28) 필자 조사

어지는 노래의 唱法은 整齊되지 않고 瞬間의 雰圍氣에 左右되는 경우가 많은 것 같다. 즉, 狀況에 따라 어떤 때는 콧노래로 一貫하는 경우도 있고, 주고 받는 對話 때문에 歌唱의 不必要함을 느끼게도 된다. 그러나, 연자매 노래는 作業의 性格上 整齊되지 않는 脆弱點을 지니고 있지만 대체로 獨唱, 先後唱, 交換唱 등으로 分類될 수 있다.

(1) 獨 唱

연자매 作業實態에서 보는 제 1 유형과 제 4 유형에서 주로 이용되는 方法이다. 이 唱法의 効用은 長時間 所要되는 作業의 지루함을 달래기 위해서 불리워진다. 그 사설은 作業實態에 관한 것이 주를 이루고 있으며, 他 勞動 謠와 交流된 노래는 대부분 獨唱으로 불리어진다.

A. 어러러러 어러러 이 몰 저 몰 어서 걸라
 어러러 오~ 라러러 이 몰 저 몰 어서 걸라,
 싯~ 싯~ 어러러 어해 이 놈이 몰덜아
 어러러 어해~ 에헤~ 어러러~ 29)

(제주시 건입동 1275. 고갑득. 남, 52.)

B. 이러어 이러어 이러어 뱅뱅 제기나 돌라
 지끈 지끈 동겨나 보게 이러어 이러어 이러어. 30)

(서귀포시 중문동 126. 이용택. 남, 52.)

노래 A는 마소를 재촉하면서 연자매 주위를 뱅뱅 돌 때 부르는 노래이고, 노래 B는 作業實態 제 4 유형에서 사람만이 作業에 참여하여 <채경>에 출을 매고 渾身의 힘을 쏟아 방앗돌을 앞으로 굴리면서 부르는 노

29) 필자 조사

30) 필자 조사

래다. 연자매 노래에서 獨唱은 흔하지 않고 다만 瞬間이 霧圀氣에 따라 勞動의 시름을 달래기 위해 불리어지는 정도인 것 같다.

(2) 先 後 唱

作業實態 제 2 유형과 제 3 유형 그리고 變形된 作業 유형에서 대체로 불리어진다. 先後唱으로 부르는 民謠는 民謠의 가장 오랜 形態로 看做되고 있다. 맨처음에는 意味 없는 후렴만 여럿이 같이 부르다가 意味 있는 말이 插入되기 시작했고, 차츰 意味있는 말의 比重도 커졌다.³¹⁾ 先後唱에서 先唱者는 한 사람이 歌唱하고 後唱者는 여러 사람인 경우가 常例나 때로는 後唱者도 한 사람일 경우가 있는데 연자매 노래에선 作業에 動員되는 사람의 數에 따라서 兩者를 모두 이용하기도 한다.



A. 이러 이러 이 돌 저 돌 덜랑덜랑 걸으라, 아멩ㅎ여도 ㅎ여사 말
일이로구나

B. 덜덜덜덜~ 허~허~하~하~.

A. 이 몽생이 저 몽생이야 돌랑돌랑 걸으라, 요 췌야 저 췌야 ㅎ저
걸으라

B. 어러러러러~ 허~허~하~하~.

A. 요 췌야 저 췌야 ㅎ저 걸으라 제기 지영 집이나 가게

B. 덜덜덜덜~ 허~허~하~하~.

A. 어느 제랑 이 방에 ㅎ저 지영 애기덜 주코

B. 어러러러러~ 허~허~하~하~³²⁾

(A ; 남제주군 대정읍 신평리 58-4. 이재열 . 여 , 76.)

(B ; 남제주군 대정읍 신도리 1329. 양경길 . 남 , 64.)

31) C.M Bowra ; 「Primitive Song」, New York ; The New Arizona Library. 1963, P.P. 65-68.

32) 필자 조사

마소를 재속하면서 先唱者 A가 애수어린 사설을 부르면, 後唱者 B는 悠長하게 後歎을 부른다. 이 때 先唱者는 後唱者와 같이 後歎을 부르기도 하고, 그렇지 않기도 한다. 또한 後歎을 부르는 後唱者는 작업 유형에 따라 다르나 보통 작업에 참여하는 전원이 後歎을 齊唱하는 通例다.

(3) 交 換 唱

交換唱은 先唱者와 後唱者로 나누어 歌唱하는 方式이지만 先唱者와 後唱者가 다 意味있는 말을 變化있게 노래하고, 後歎이 없다는 점이 先後唱 方式과 다르다.³³⁾ 그러나, 앞서서도 言及했듯이 연자매 노래는 作業實態에 관한 노래가 주가 되므로 意味 없는 사설만을 주고 받기도 하는 특색도 지녔다 할 수 있다.



A. 와~와~와~와~.

B. 어려~어려~어려~어.

A. 어려려~러 어려려려~러~어려.

B. 저 산에 놀단 몰아 솔랑솔랑 걸어나 보라, 어려려~러 어려려 어려.

A. 어려려~러~어려~어려. 녹산장 넓은 뱅디 생각을 말앙 혼적 혼적 걸으라.

B. 어려려~러~어려~어려~러.

A. 오늘 흐루는 날도나 좋고 해도나 좋네.

B. 어려려~러~와~화.

33) 張德順外 3 ; 앞의 책, P. 90.

A. 어러러~러~와~와.

B. 어러러~러~와~와.

A. 와~와~와~와.

B. 와~와~와~와.

A. 어떻 허난 촌촌이 감시니 어러~러.

B. 와~와~와~와.

A. 어러러~러 어허허.

B. 이수장에 놀던 몰아 삼수장에 놀단 몰아.

A. 어러러~러 어러러러.

B. 새백 뚝은 꼬꼬댁 울엄져 혼적 혼적 걸어나 보라.

A. 삼양서도 놀아온 세야 강남서도 놀아온 세야 오늘 가정 널가정
말라.

B. 어러러~러 어러러~러.

A. 성산 일출 아침 해가 솟아올라 오는구나 어러러~러 어러러러~러.

B. 어러러~러 어러러러~러.³⁴⁾

(A ; 북제주군 조천면 선흘리, 안창봉, 남, 59.)

(B ; 북제주군 조천면 선흘리, 고병희, 여, 53.)

交換唱은 作業實態 제 2 유형, 제 3 유형, 그리고 變形된 形態에서 불리어
진다. 先唱者 A와 後唱者 B는 각각 다른 사설을 부르고 있다. 그러
나, 가끔 작업의 性格上 意味 없는 사설이 先後唱으로 불리어지기도 한
다.

34) 이 노래는 1973년 제주방송국 주최 제 3회 耽羅民俗祭에 출연

했던 작품인데 제주방송국의 협조로 필자가 필사할 것임.

다. 伝承実態

人間이 일을 하면서 노래를 부르는 것은 勞動의 시름을 잊기 위한 方便일 것이다. 그들의 生存을 위한 勞動은 不可避했을 것이며, 이에 隨伴되어 勞動謠가 불리어졌기 때문에 勞動謠의 起源은 勞動의 根源까지 거슬러 올라가야 할 것이다.

濟州島 全域에 分布되어 있으며 本島의 地域的 特性을 잘 反映하고 있는 연자매 노래도 連자매가 製作되어 搗精手段으로 이용되면서부터 이 노래가 生成되었다고 보아야 할 것이다. 本島의 主穀인 보리와 조를 맷돌에 갈기 이전에 행해지는 連자매의 일은 搗精手段의 重要部分을 担当하였음은 周知의 사실이다. 時空에 關係 없이 어느 때 어느 場所에서 女性이면 누구나 행할 수 있는 맷돌일과는 달리 連자매일은 그 나름대로의 特性이 뒤따르고 있으나 오늘날은 連자매 作業의 모습은 커녕 連자매 노래를 듣기에도 어려움을 느낀다.

民謠 中 勞動謠에서 傳承의 死活與否을 두고 대체로 네 가지 경우로 分類하고 있는 것 같다. 作業과 民謠와의 關係에 硯점을 두어서 A), 作業과 民謠가 現存될 뿐더러 이 兩者가 密着되는 경우, B), 作業과 民謠가 모두 現存하기는 하되 이 兩者가 分離된 경우, C), 作業은 이미 사라지고 民謠만 남겨진 경우, D), 作業은 있되 民謠는 사라진 경우 등이다.³⁵⁾ 위의 分類에 의하면 連자매 노래는 위의 C형에 해당되어 그 作業은 이미 사라지고 노래는 記憶을 더듬어야 겨우 부를 수 있는 노래이다.

連자매 노래의 歌唱은 男女 共同謠이다. 作業이 激烈하고 또한 마소를 이용해 이루어지는 일로서 <채경>을 끌어당기든지 아니면 마소에게 이끌게 하는 強度 짙은 일들은 힘이 센 男性이, 그리고 諸般 附隨的인

35) 金榮敦; “濟州島의 勞動謠”, 『韓國文化人類學 第 8 集』, 1979, P.P. 51-52.

일과 뒷처리를 하는 것은 세심한 女性이 맡게 된다. 이러한 작업이 동시에 이루어지면서 연자매 노래는 불리어지므로 男女 共同謠의 몇몇 勞動謠 中 男女의 호흡이 잘 이루어지는 노래로서 遜色이 없다.

연자매 노래가 불리어지는 곳은 연자맷간이다. 上述한 바와 같이 연자매 작업의 性格上 整齊된 노래의 形態보다는 그 瞬間의 勞苦를 달래기 위해 霧圀氣에 따른 興趣가 연자맷간을 메운다. 그러나, 사시사철 언제나 이루어지는 작업이 아니고 보리와 조를 收穫한 이후에라야만 주로 행해지는 일이므로 노래의 傳播는 間歇的일 수밖에 없었고 이 점이 오늘날 傳承에도 脆弱性으로 나타나고 있다. 이것을 補完하기 위해 연자매 노래는 他 勞動謠에 비해 같은 장르 안에서 노래의 交流가 活潑하게 이루어짐은 물론 他 勞動謠를 그대로 信用해서 부르기도 한다.

연자매 노래는 사실 끝마다 거의 後歛이 붙어있다. 後歛句는 感歎詞, 樂器의 소리, 擬聲語 등 확실히 定義될 수 없는 구절의 微妙한 멋을 지니는데 民謠에서의 後歛句는 高麗歌謠 後歛句의 根本으로³⁶⁾ 判斷되고 있다. 그러나, 高麗歌謠에선 매끄러운 리듬으로 노래마다 다른 後歛을 形成했으나 本島 民謠에선 ‘이여 이여 이여도 흥랑’ · ‘이여사나 이여도 사나’ 등이 주를 이루고 있으며 이러한 後歛은 연자매 노래에도 그대로 이어지고 있음을 볼 수 있다. 또한 노래의 사실은 3.4조 또는 4.4조를 基調로 하여 多樣한 韻律을 採択하고 있다. 그 사실은 작업의 季節的 性格과 時限性으로 인해 整齊되지 못했지만 悠長한 後歛만으로도 얼마든지 傳播될 수 있었다. 또한 마소를 몰면서 밭을 밟던 ‘밭 밟는 노래’와 ‘해너 노래’ 등이 變形을 이루면서 연자매 노래를 生成시키기도 하였으니 연자매 노래의 歌唱 要請에 선뜻 나서는 사람이 없다는 사실 만으로도 많은 示唆를 던져 주고 있다.

36) Lee Peter H ; 「Korean Literature Topics & Themes」, The Arizona Board of Regents, 1965, P.18.

연자매 노래는 本島 全域에 分布되었겠지만 오늘날 採錄한다는 것은 매우 어려운 일인 것 같다. 이것은 작업의 性格도 문제가 되지만 年中 歌唱되는 노래가 아니었으며, 瞬間의 雰圍氣에 위한 흥얼거림, 또한 男女 共動謠란 部分的인 影響, 그리고 노래의 交流에 의한 變形된 노래의 出現 등에 起困된 것으로 보인다.

物質文明의 急激한 發達로 인해 연자매 작업 모습은 이미 사라졌다. 이에 따라 그 노래도 자취를 감춰가고 있으니 오늘날 村老들의 腦裡에 는 연자매 주위를 맴돌면서 제 멋에 겨워 부르던 노래의 餘韻만이 남아 그들의 마음 속에 永遠한 追憶으로 고이 간직해 있을 것이다.

4. 연자매 노래와 다른 勞動謠와의 交流

記錄文學과는 달리 口碑文學에서는 作品과 作品 사이에 交流作用이 頻
 頻히 일어난다. 그 交流作用은 한 장르 안에서의 한 편 한 편 이루어지
 고, 또는 장르와 장르 사이를 넘나들기도 하는데³⁷⁾ 연자매 노래는 한
 장르 안에서의 交流現象이 가장 活潑하게 나타나는 것 같다. 이러한
 現象은 ‘밭밟는 노래’와 ‘해녀 노래’ 그리고 ‘맷돌·방아 노래’와
 의 交流樣相이 두드러진다. 그 理由는 연자매 작업이 많은 時間과 힘
 든 勞力을 必要로 하면서 마소를 모는 行爲가 再現되고, 또한 海女가
 배를 타고 작업을 하러 먼 바다로 나갈 때 櫓를 젓는 行爲이
 곧 연자매의 <채경>을 끌고 밀어내는 동작과의 類似性, 그리고 맷돌·
 방앗일과 연자매일이 大同小異하기 때문인 것으로 判斷된다.

첫째, 밟는 노래와의 交流 제주대학교 중앙도서관
 JEJU NATIONAL UNIVERSITY LIBRARY
 마소와 渾然一體를 이루어 행해지는 연자매 작업은 마소를 모는 悠長
 한 後歛과 사실이 交流되어 勞動이 시름을 달래주고 있다.

A. 어러러러	요 마소들아	
저 마소들아	돌돌이 돌아 스명	
고비 청청 돌아오라	신난디만	
어서 호정 부르라	아멩 흥여도	
느가 흥고 말 일이어	높은 디만 불람시민	
호두 시간에 판이 난다	어~형 하~랑. ³⁸⁾	<가점 필자>

語釈 어러러러

요 마소들아

37) 金榮敦 ; “民謠와 他 口碑文學과의 交流,” 『제주대학 논문집 제 10집』, 1978, P.23.

38) 秦聖麒 ; 앞의 책, 謠, 298.

저 마소들아
 고비 청청 돌아오라
 어서 빨리 밟으라
 네가 하고 말 일이어
 한두 시간에 관가름이 난다.

돌돌이 돌아서면서
 신이 난 곳만
 아무리 하여도
 높은 데만 밟고 있으면
 어~령 하~랑

A. 어령 하령 어러~러
 어러~오~령
 오~러 요 놈의 돌
 어러~어~허
 물방에에 돌을 다올리멍

얼~덜~
 하랑~어러~
 어러~어러~
 허러~형
 물방에를 얼렁얼렁 돈다.³⁹⁾
 <가점필자>

(남제주군 남원읍 남원리 94-5.고치선.남, 65.)

語釈 어령 하령 어러~러
 어러~오~령
 오~러 요 놈의 말
 어러~어~허
 연자매에 말을 재촉하면서

얼~덜~
 하랑~어러~
 어러~어러~
 허러~형
 연자매를 얼렁얼렁 돈다.

濟州島의 土質은 대부분 火山灰土로 이루어졌기 때문에 따겨운 初夏의 季節인 6월 중순 경 農夫들은 좁씨를 播種한 다음에 發芽와 成長을 돕기 위해 마소를 動員하여 푸석푸석한 땅을 단단히 밟아주어야 한다. 이는 本島 特有的 韻致어린 異國의 風景이 되어 왔지만, 오늘날은 거의 褪色되어 原形 그대로를 찾아볼 수 없는 안타까움이 있다. 사방이 돌담으로 에워싼 자그마한 밭머리에는 여남은 마리의 마소 떼가 男女老少의 農夫들에게 물리는 그 情況 속에서 노래 A와 같은 애처로운 밟밟는 노래가 여울진다. 이는 마소를 몰며 밟을 밟는 일이 연자매 주위를 뱅뱅 도는 행위로 되살아나면서 노래의 交流도 이루어진 것으로 보인다.

39) 필자 조사

둘째, 해녀 노래와의 交流

濟州島 하면 海女, 海女하면 濟州島가 聯想되듯 波瀾萬丈한 濟州島의 歷史를 이어온 산 証人인 海女는 바다의 神秘를 하나씩 들춰내는 妖術士이기도 하다. 다른 季節은 물론 한겨울까지도 깊은 물 속에서 손과 발을 헐차게 내저으며 眞珠를 캐는 그 모습은 濟州女人의 生活相인 동시에 그들의 哀歎이 서려있는 것이다. 거친 바다에 뛰어들어 작업을 하면서 휴~! 하고 내쉬는 구성진 휘바람 소리는 浪漫이나 牧歌가 아니라 淒涼한 哀怨의 소리요 애담은 斷腸曲이다.

濟州女人의 삶은 산·바다·들 어느 곳이든지 터전이 되어 喜怒哀樂을 包容하고 있으며, 7~8월 띄약별 아래서 밭일을 하다가 물때를 맞춰 바다로 나아가는 그 모습에는 強靱과 忍耐力이 철철 넘치는 情景임에 틀림없다. <두렁박>을 지고 바다에 뛰어들어 비바람과 성난 물결을 이겨내는 굳건한 女人들, 바다와 함께 젊음을 살고 바다 속에서 백발이 되는 그들, 이들은 濟州島의 살아있는 脈搏이며 人間文化財⁴⁰⁾로 評價되고 있다.

A. 요 네 상착	부러지라	
고지 낭귀	엇일 말가	
서늘곳 서낭은	애기씨 서낭	
때밋곳 서낭은	영감의 서낭 ⁴¹⁾	<가점 필자>

語釈	요 노 상책	부러져라
	수풀(藪) 나무가	없을 말인가
	* <서늘곳> 서낭은	아기씨 서낭
	** <때밋곳> 서낭은	영감의 서낭
	* 朝天面 善屹리에	있는 수풀
	** 南元面 為美리에	있는 수풀

40) 康大元; 「海女研究」, 韓進文化社, 1973, P.32.

41) 金榮敦; 앞의 책, 詠. 881.

B. 이여싸나 이여싸나 요 네 채경 뿌러진들
 요 네 훌목 뿌러지랴 한락산에 곱은 낭기 엇일 말가
 이여싸나 이여도싸나 우리 무쉬 가는 디랑
 지끈지끈 동겨주고 놈의 무쉬 가는 디랑
 제기 제기 동겨주고 이여싸나 이여도싸나.⁴²⁾ <가점 필자>
 (북제주군 구좌읍 연평리 2210. 양미란, 여, 62.)

語釈 이여싸나 이여싸나 요 내 <채경> 부러진들
 요 내 손목 부러지랴 한라산에 곱은 나무가 없을 말인가
 이여싸나 이여도싸나 우리 마소 가는 곳은
 지끈지끈 당겨주고 남의 마소 가는 곳은
 빨리 빨리 당겨주고 이여싸나 이여도싸나

노래 A는 海女出稼길의 뱃노래로 本島女人의 強靱함이 철철 넘치는 노래로 삶의 現場이 그대로 投影되고 있다. 이 노래 속의 「요 네 상착 부러지랴 고지 낭기 엇일 말가」가 여자매 노래에 交流되어 「요 네 채경 뿌러진들 요 네 훌목 뿌러지랴 한락산에 곱은 낭기 엇일 말가」로 나타났다.

갖은 苦楚를 당하면서도 毅然한 姿勢로 濟州島의 神話를 創造한 本島女人들의 意志가 거센 파도의 海潮音과 더불어 여울지면서 연자매 작업시에 交流되어 불리어지고 있다. 이는 櫓를 젓는 行為가 연자매의 <채경>을 끌어당기는 行為와의 類似性에서 비롯된 것으로 보인다. 그런데, 海女 活動이 活潑한 구좌읍 연평리를 비롯한 구좌읍, 한림읍 등지에서는 해녀 노래가 직접 연자매 작업시에 그대로 借用되어 불리어지기도 한다.

세째, 멧돌·방아 노래와의 交流

멧돌과 방아가 집안에서 使用하는 小型 生活道具라 하면 연자매는 동네나 마을에서 共同으로 利用되는 大型 搗精機具이다. 이들의 用途와 機能은 비슷하므로 인해 노래의 交流現象도 두드러지게 나타난다. 村老

42) 필자 조사

들에게 연자매 노래 즉 <물방에 쫓는 노래>의 歌唱을 要請했을 때 대부분 맷돌·방아 노래를 流暢하게 부르는 것도 작업 내용의 類似性으로 인한 노래의 交流라는 証拠가 될 것이다.

A. 이 古레야 이내년의 수르릉 소리 무큰무큰 이 古레야	이 古레야 간장 카듯 저절로 나며 마심 석듯 ⁴³⁾ 글아 도라	<가점 필자>
---	---	---------

語釈. 이 맷돌아 이내년의 사르릉 소리 물경물경 이 맷돌아	이 맷돌아 간장 타듯 저절로 나며 마음 석듯 갈아 달라
--	--



제주대학교 중앙도서관
JEJU NATIONAL UNIVERSITY LIBRARY

B. 이 방에야 수르릉 소리 무큰무큰 이 방에야 이 방에야	이 방에야 저절로 나며 마심 석듯 돌아가라 글아 도라 ⁴⁴⁾	<가점 필자>
--	--	---------

(제주시 오라 3동 2319. 김병욱.여, 43.)

語釈 이 방아야 사르릉 소리 물경물경 이 방아야 이 방아야	이 방아야 저절로 나며 마음 석듯 돌아가라 갈아 달라
--	---

노래 A는 맷돌·방아 노래로 작업의 어려움을 절실히 드러내고 있다. 이 노래가 연자매 노래에 投影되어 작업의 哀歎을 나타내준다. 연자매

43) 金榮敦; 앞의 책, 謠, 14.

44) 필자 조사

에게 빨리 돌아가서 곡물을 갈아 달라는 하소연이 절정을 이루고 있는데 이 속에서 우리는 先人들의 生活 樣式을 찾아볼 수 있을 것 같다.

口碑文學이 時代의 흐름과 社會相의 變動에 따라 添削되고 潤色되는 過程에서 相互 交流現象이 나타나는 것은 必然的인 結果일 것이다. 특히, 연자매 작업처럼 대다수의 사람이 參與하여 오랜 시간 持續되는 일들에 서는 이런 現象이 보다 活潑하게 이루어지게 되는 것이다. 따라서, 작업의 類似性으로 인한 노래의 交流와 작업의 性格上으로 인한 노래의 借用現象은 연자매 노래의 특이한 점으로 지적될 수 있다.



5. 연자매와 방앗돌 굴리는 노래

방앗돌 굴리는 노래는 연자매의 <웃돌>과 <알돌>을山野에서製作한 다음 部落民들의 協心하여 마을 안으로 굴리어 올때 부르는 運搬 勞動謠로서 일명 '솔깃소리'라고도 한다. 이 노래는 워낙 듣기 어려운 노래인데다 근래 연자매가 자취를 감추면서 民謠도 사라지기 직전에 놓였다. 방앗돌을 運搬할 때 附隨되는 用具는 끌어 당기는 밧줄과 運搬 用으로 使用되는 <꽃을괘>, 그리고 나무지렛대 등인데 방앗돌의 중심을 維持하기 위해 임의의 <틀목>을 설치하여 運搬했었다.

방앗돌을 運搬하던 逸話는 마을마다 伝說이 되어 間歇적으로 전해오고 있는데, 우리나라에는 대개 1七의 花岡岩을 16명이 대략 하루에 1.6km 運搬할 수 있다는 統計가 報告된 적이 있다.⁴⁵⁾ 이와는 相當한 距離가 있지만 연자매의 <웃돌> 무게가 보통 0.5-1七정도이니 距離에 따른 動員된 人員과 作業量을 推定해볼 수 있을 것 같다.

표 1에서 보는 것처럼 대정읍 신도 2리의 경우 철거시 가구수가 150호이고 연자매는 11개로 평균 14호당 1개 꼴로 設置되어 비교적 稠密한 分布를 보이고 있다. 이 마을에서는 약 5km정도 떨어진 곳에서 방앗돌을 製作하여 마을 어구까지 끌어오는데 하루에 약 1km 정도 運搬하였다는 마을 住民들의 証言을 土台로 살펴 본다면, 製作時의 家口數가 撤去時의 家口數보다는 훨씬 적은 숫자일 것이라고 想定할 때 어린 이와 老弱者, 婦女子를 除外한 마을 住民 全体가 參與했을 것이라는 推定이 可能하다. 또한, 隣近 마을에서까지 參與했다는 事實이 島全域에 非一非再하게 전해지고 있는 것만 보아도 그 規模를 間接적으로나마 짐작할 수 있다. 방앗돌을 運搬할 때에는 製作 期間의 勞苦와 瞬間의 疲勞를 달래기 위해 술통을 실어 놓고 마을 住民 거의가 參與

45) 金元龍; 「青銅器 시대와 그 文化」, 三星美術文化財團, 1977. P.159.

하여 춤을 추고 노래를 부르면서 굴리어 왔다니 勞動과 風流가 調和된 先人들의 생활 모습을 엿볼 수 있을 것 같다.

방앗돌 굴리는 노래의 唱法은 한 분의 선소리에 따라 일꾼들 모두가 일제히 後歎을 받는 先後唱 形式으로 되어 있다. 사실 내용은 作業實態에 대한 것이 대부분으로 작업의 리듬과 노래의 리듬이 調和되어 경쾌함과 力動的 雰圍氣를 자아내게 한다.

濟州島 全域에 分布된 이 노래는 本島의 地域的 特殊性이 그대로 드러난 노래로 村老들의 記憶에 의하면 瞬間的인 雰圍氣에 따라 復合的인 素材로써 協心團結, 마을의 安寧, 힘의 統一 등이 주를 이루었다고 한다. 그러나, 이제는 거의 사라져 採錄이 不可能하게 되어가고 있다. 그것은 방앗돌 굴리는 일이 자주 행해지는 일이 아니며, 또한 激烈한 작업의 所産인 까닭으로 判斷된다. 그러나, 안덕면 덕수리의 경우는 80 고령의 허승옥옹에 의해 整齊된 形態로 구성지게 전해오고 있으며, 이 노래는 다시 강원호씨에게 전해져 民俗의 高장으로서 遜色없이 民謡의 定着도 그 어느 마을보다 잘되고 있는 편이다.

야아호오 에헤야아 에에헤	넘어가는 소리	어기영차
오호오오 에헤야아 에에헤	요 놈의 돌은 무거운 돌이여	어기영차
오호오오 에헤야아 에에헤	친구분네 다 모다왔져	어기영차
오호오오 에헤야아 에에헤	넘어가는고나	어기영차
① 활등고찌 굵은 질로 에헤에에	② 살대고찌 날아든다	어기영차
꾸불꾸불 에헤에에	③ 지픈 골짜	어기영차
④ 질을 탐아근 에헤에에	요 놈의 돌은 목적지로 들어간다	어기영차
야아호오 에헤에에	벌어진	⑤ 권강님네
⑥ 다물고찌나 에헤야아	다 모여듭서	어기영차
야아호오 에헤야아 에에헤	⑦ 멧가지로 요 일을 흥는지	어기영차
야아호오 에헤야아 에에헤	요 웃돌은 어디서	⑧ 논려 오는 돌고
어어호오 어어호오 에에헤	⑨ 돌오름에서 논려오는 돌이로고나	어기영차
논리단 보난 에헤에에	⑩ 장굴 지경까지	논려왔구나
		어기영차

천 년 간 큰 자간 돌도 ⑩오늘날은 제자리로 들어오는 고나 어기영차
 어어호오 어어호오 에에헤 ⑬접군님네덜 ⑭권력덜 흡시다 어기영차
 어어호오 어어호오 에에헤 요만흔 일꾼이문 산방산이라도 어기영차
 굴러 ⑮오키여
 어어호오 어어호오 에에헤 ⑯동기단 보난 요 ⑰마을에 어기영차
 다들어 ⑱왔져 46)

- ①활몸의 등같이 ②화살대같이 ③깊은 골짜기
- ④길을 닦아서 ⑤奮党; 일가 친척 ⑥별자리의 하나. 자그만 별
- 들의 반짝이는 별자리로서 시각을 짐작할 수 있음.
- ⑦몇 가지 ⑧내려 ⑨돌로된
- ⑩지명 이름 ⑪오늘날은 ⑫계원님들
- ⑬勸力 ⑭오겠다 ⑮당기다 보니
- ⑯마을에 ⑰왔다



그림 5. 방앗돌 굴리는 노래의 재연 모습 47)

46) 이 노래는 1980.10.29 ~ 31 일까지 3일간 제주도 공설 운동장에
 서 열렸던 全國民俗藝術競演大會에서 남제주군 안덕면 덕수리 民俗保
 存會가 出演하여 大統領賞을 受賞한 作品이다. 현재는

선소리에 강원호 (덕수리 2511.남, 57.)
 훗소리에 문윤옥 (덕수리 2252.남, 62.), 강창호 (덕수리 2511.남, 62.)
 흥태규 (덕수리 2423.남, 40.), 이윤배 (덕수리 1923.남, 37.)
 송순열 (덕수리 2255.여, 52.), 에 의해 傳承되고 있음.

17) 이 사진은 제 22 회 全國民俗藝術競演大會의 公開行事 때 試演한 모습임.

방앗돌을 굴러와 연자맷간에 설치되면 대개 작업 성과에 대한 自祝宴을 베푸는데 이 때에는 보통 公演의 效果를 얻기 위해 ‘서우젯 소리’를 부르기도 한다. <서우젯 소리>란 원래 <석살림>⁴⁸⁾ 때 부르는 曲名으로 이는 神을 즐겁게 하고 歛待하는 뜻이 內包되어 있다. 이 <서우젯 소리>는 <멀치후리는 노래>·<불미 노래>·<흙덩이부수는 노래> 등의 앞뒤에 붙여 勞動謠의 한 形態로 불리어지기도 한다. 그런데, 自祝宴을 베풀 때 歌唱되는 <서우젯 소리>의 사설은 방앗돌 굴리는 작업 및 연자매의 機能과 관련되나 流動的이다.⁴⁹⁾ 따라서, 本稿의 性格上 노래의 引用과 分析은 피한다.



48) <석살림>이란 큰굿의 祭次 이름으로 神을 坐定시킨 후 陣設한 음식을 잡수십사 하여 권하고 祈求事項을 간절히 비는 대목에서 神을 즐겁게 놀리고 祈願하는 儀式이다.

(玄容駿; 「濟州島坐格資料事典」, 新立文化社, 1980, P.880.)

49) 玄容駿·金榮敦; 「口碑文學大系 9- 2」, 韓國精神文化研究院, 1981, P.P. 600-605.

6. 연자매 노래의 特徵

製分謠에 속하는 연자매 노래는 맷돌·방아 노래에 비해 그 民謠의 數가 稀貴함은 사실이다. 이는 작업의 性格을 그대로 나타내 주는 것이며, 또한 作業實態에 관한 노래가 주가 되어 드물게 傳承되었기 때문이라 생각된다. 그런데, 연자매 노래가 自生的으로 生成이 가능한가 如否가 疑問이다. 앞에서 言及했듯이 연자매는 本島 搗精機具들에서 가장 後代에 製作되었으며, 그 작업은 年中 이루어지는 것이 아니고 季節性을 띠게 되며, 短時日에 行해지는 일이다. 그리고, 좁은 연자맷간에서 거추장스럽기만 한 방앗돌을 굴리며 일을 한다는 것은 支離하고 역겨운 일이다. 또한 마소를 이용하므로 인해 激烈하고 不安全한 霧囲氣가 形成되는데 이러한 狀況 속에서 연자매 작업만을 위한 노래의 生成은 不可能하다고 判斷된다. 그러므로, 연자매 노래의 原初型은 작업의 시름만을 달래기 위한 단순한 흥얼거림이었을 것으로 推測된다. 그러다가 生活의 變化에 따라 연자매의 機能도 多様해지자 그 노래에도 變貌를 가져왔을 것이다. 그것은 他 勞動謠를 借用 또는 交流에 의해 점차 새로운 樣相을 띠면서 연자매 노래를 生成시킨 것으로 보아지는데 이 노래의 特徵은

첫째, 연자매 노래에 借用되는 노래들은 地域에 따라 조금씩 차이가 있으나 대체로 연자매 작업과 關聯 있는 '해녀 노래'·'맷돌·방아 노래' 등이 나타난다. 연자매 노래에서 다른 勞動謠를 借用하여 歌唱되는 원인을 단정하기는 어려운 일이다. 그런데, 民謠란 오랜 세월 동안 添削·潤色되면서 人口에 膾炙되는 것인데 연자매 노래에서는 연자매 製作이 後代요, 그 작업의 性格으로 보아 自体 生成이 이루어질 시간적 여유를 가지지 못했던 것으로 보인다. 그러므로, 이 노래는 他 勞動謠의 借用으

로 部分的으로나마 이를 補完하는 形態에서 傳承의 脆弱性을 그 自体에 內包하고 있는 것으로 보인다. 그러므로, 연자매 노래는 傳承에 脆弱을 드러내고 있는 것으로 보인다.

둘째, 연자매 노래에서 두드러진 特徵은 他 勞動謠에 비해 노래의 交流가 活潑하다는 점이다. 他 勞動謠 借用 과정에서 한 단계 昇華된 形態로 나타나는 이 現象은 연자매 작업의 性格을 잘 드러내어 주고 있다. 마소를 몰면서 밭을 밟던 행위가 연자매들에서 再現되어 '밭밟는 노래'가, 해녀 작업을 하러 먼 바다로 나갈 때 櫓를 젓는 행동이 연자매의 <채경>을 끌고 밀어내는 동작과의 類似性이 '해녀 노래'를, 그리고 작업 내용이 大同小異한데 緣由하여 '맷돌·방아 노래' 등이 각각 연자매 노래에 交流되어 歌唱되고 있다.

세째, 民謠 속에는 郷土의 情緒가 包容되는데, 특히 濟州島 民謠는 韓本土에 비해 그 現象이 두드러진다. 연자매 노래 속에 드러난 民衆意識은 곧 濟州島의 實相이며 生活樣式으로 本島의 地域的 特殊性을 잘 反映해 준다. 이 노래는 本島 全域에 分布된 男女共同謠로 그 사설이 整齊되어 있지는 않지만 悠長한 後歟만으로도 얼마든지 歌唱되었다. 作業 實態에 관한 내용이 主流를 이루고 있으면서도 사설과 가락이 調化가 잘 되고 있으며 作業類型에 따른 唱法이 連繫가 特異하다는 점도 지적될 수 있다.

네째, 他 勞動謠도 그렇지만 특히 이 노래는 끝마다 의미 없는 사설 또는 後歟이 붙는다. 그리고, 작업과는 無關한 내용의 사설을 對話形式으로 주고 받다가 급기야는 가락으로 形成되기도 한다. 이는 많은 사람들이 연자매일에 참여하므로 인해 작업이 시름을 달래기 위한 것이며, 나아가 힘의 統一, 音樂的인 興趣를 돕기 위한 方便이라 생각된다.

다섯째, 방앗돌 굴리는 노래의 사설이 연자매 노래에 投影된 形態는 窺見할 수 없고, 단지 그 때 불렀던 後歟의 一部가 연자매 작업 시에 歌唱된 흔적이 있다. 방앗돌 굴리는 노래가 워낙 稀貴하고 그 노래는

방앗돌을 굴러오는 행위 자체로 原形을 잃기 때문에 연자매 노래에 借用 또는 交流는 찾아볼 수 없다. 따라서, 연자매 작업이 방앗돌 굴리는 행위와 相關性을 지니고는 있지만 노래는 서로 다른 樣相을 띠고 있다.

오늘날 採錄하기 힘든 연자매 노래지만 이러한 가운데 이 노래는 生成되었고 그 나름대로의 領域을 넓혔던 것이다. 연자매간에 어울리던 노래의 餘韻은 島民들의 腦裡에 오래도록 잠재할 것이다.



Ⅲ . 結

연자매는 本島 搗精의 重要한 器具로서 <물고레>·<물방에> 등으로 불리어 지는데 이는 마소의 利用에서 비롯된 語形인 것 같다. 연자매가 언제 製作되었는지 糾明하기는 어렵지만 여러 搗精機具 中 後代에 만들어진 것은 사실일 것이다. 本島의 地域的 特殊性과 聯関지어 볼 때 연자매는 오랜 세월 동안 島民의 生活과 不可分離의 關係를 지녔었다. 그러나, 현재는 대부분 撤去 後 放置되어 그 殘痕을 찾아보기 힘들지만, 작업 시에 불렀던 노래의 일부가 극소수의 村老들에 의해 傳承되고 있는데 本稿에서 論議된 事項을 要約하면 다음과 같다.

- 1.1. 연자매 製作은 대부분 契를 組織하여 運營하는데 그 材料는 本島 特有의 多孔質 玄武岩이며, 製作의 核心은 圓錐台型인 <웃돌>을 만드는 일이다.
- 1.2. 濟州島의 연자매는 평균 26가구당 1개씩 分布되어 비교적 稠密하며, 本島 主穀인 보리와 조 등을 찧는 일을 주로 하였으나 生活의 變化에 따라 여러 機能을 지녔다. 따라서, 연자매는 島民의 生活을 反映한 伴侶者이기도 하다.
- 1.3. 연자맷간의 구성은 대개 長方形의 草家인데 안밖에는 곡물을 얹혀 둘 <광>이 적당한 位置에 排列되고, 천정에는 喪輿器具의 保管場所로 利用되며, 벽에는 야간에도 작업할 수 있도록 <각지불>이 設置되었다. 또한 연자맷간은 男女老少 모두가 즐길 수 있는 広場이었다.
- 2.1. 연자매 작업은 대체로 네 가지 類型이 있다. 그 중 말(소) 1, 사람 2인이 動員되는 型이 理想的이나, 變形된 形態도 많

- 았다. 그 작업은 마소를 利用하여 長時間 行해지는 激烈한 일이다.
- 2.2 연자매의 종류는 조(粟)를 기준으로 하여 대략 1시간 정도에 小斗 5-8斗, 8-10斗, 그리고 10斗이상 한꺼번에 搗精處理할 수 있는 크기로 네 종류가 있다.
- 2.3 연자매 작업의全般을 통해서 島民의 淳朴한 人心, 協同精神, 秩序 등 삶의 現場을 볼 수 있다.
- 3.1 연자매 노래는 濟州島 勞動謠 中 멧돌·방아 노래와 같이 製粉 謠에 속하며 他 勞動謠에 비해 作業實態가 주가 되므로 노래 傳承은 稀貴한 편이다. 그러나, 여기에도 勤勉, 協扶意識등의 民衆意識을 考究할 수 있다.
- 3.2 本島 全域에 分布된 연자매 노래는 男女 共同謠로 獨唱, 先後唱, 交換唱으로 불리어지며, 그 韻律은 3.4조 또는 4.4조가 基調를 이루지만 多樣하다.
- 3.3 연자매 노래의 原型은 작업의 시름만을 달래기 위한 단순한 사설, 후렴이었을 것이다. 그러다가 生活이 變化에 따라 연자매의 機能도 多樣해지자 노래에도 變貌를 가져와 ‘발밧는 노래’·‘해너 노래’ 등의 勞動謠를 借用하여 歌唱하기도 하고, 交流에 의해 새로운 樣相을 띠었다. 이러한 가운데 연자매 노래는 生成되었으며 그 自体의 領域을 넓혀갔다.
- 4.1 연자매의 重要 기능을 担当하는 <웃돌>과 <알돌>을 製作하면, 住民 거의가 參與하여 設置場所까지 運搬했다. 이 때에는 協心團結·힘의 統一·마을의 安寧 등의 소재가 된 ‘방앗돌 굴리는 노래’를 부르면서 굴리어 왔다.
- 4.2 방앗돌 굴리는 노래는 일명 ‘솔깃소리’라고도 하는데 이 노래도 本島 全域에 分布된 地域的 特殊性이 強한 노래다. 先後唱 形式으로 力動的 芬曲氣를 자가낸다.

濟州 先人들의 哀歎과 人情이 서린 연자매는 物質文明의 急激한 發達
로 인해 사라져가는 風物로 바뀌고, 그 民謡 역시 사라지기 직전에
놓여 있는 實情이다. 그러나, 이를 통해서 先人들의 精氣와 生活
相의 断面이나마 더듬어 볼 수 있었다. 濟州島에 局限시켜 調査
研究된 本稿는 앞으로 韓本土의 그것과 連繫시켜 研究되어야 하는 課題
가 남는다.

参 考 文 獻

- 康大元, 海女研究, 서울;韓進文化社, 1973.
- 高晶玉, 朝鮮民謠研究, 서울;首善社, 1949.
- 김광언, 韓國의 農機具, 文化公報部文化財管理局, 1969.
- 金素雲, 朝鮮口伝民謠集, 동경;第一書房, 1933.
- 金榮敦, 濟州島民謠研究, 서울;一潮閣, 1965.
- , 研子磨, 文化公報部文化財管理局, 1975.
- , “濟州島의 勞動謠”, 文化人類學 第八輯,(1976).
- , “民謠와 他口碑文學과의 交流” 제주대학 논문집 제10집,(1978).
- , “濟州島民謠 맺돌·방아노래” 국어국문학 82,(1980).
- 金永三, 濟州民謠集, 서울;中央文化社, 1958.
- 金元龍, 青銅器 시대와 그 文化, 서울;三星美術文化財團, 1977.
- 朴用厚, 濟州島誌, 서울;白映社, 1976.
- 梁弘植·吳太用;濟州鄉土記, 프린트版, 1958.
- 李光奎, 文化人類學, 서울;一潮閣, 1980.
- 任東權, 韓國民謠集I, 서울;집문당, 1974.
- , 韓國民謠研究, 서울;二友出版社, 1978.
- 張德順外3, 口碑文學概說, 서울;一潮閣, 1971.
- 趙東一, 慶北民謠, 서울;螢雪出版社, 1977.
- , 구비문학의 세계, 서울;새문사, 1981.
- 秦聖麒, 南國의 民謠, 서울;正音社, 1979.
- 蔡永岩·李春寧·李殷雄, ‘새마을 單位 小規模 水力資源開發 潛在力에 관한 研究’ 서울대 새마을 運動 綜合研究 第一卷,(1981).
- 河鍾甲, 韓國人的 情緒, 서울;圖書出版 宇石, 1981.

- 韓致文, 耽羅實錄, 서울;韓進文化社, 1973.
- 玄容駿, 濟州島巫俗資料事典, 서울;新丘文化社, 1980.
- 玄容駿·金榮敦, 口碑文學大系 9-2, 韓國精神文化研究院, 1981.
- 玄平考外7, “耽羅精神研究” 濟州大學 논문집 제 11집, (1979).
- 濟州道, 제주도 통계 연보 제 21호, 제주;태화인쇄사, 1981.
- 濟州年鑑社編, 濟州年鑑 通卷 3號, 濟州年鑑社, 1977.
- 高橋亨, 濟州島の民謡, 天理大學 わせさと 研究所, 1968.
- C.M Bowra, Primitive Song, New York; The New Arizona Library, 1963.
- Lee Peter H, Korean Literature Topics & Themes, The Arizona Board of Regents, 1965.



Summary

A Study on Yeonjamae and its Folksong in Jeju Island

Seung-tae Kim

In this paper, the writer makes an attempt to see the spirits and the features of the ancient Jejudoians through Yeonjamae and its folksongs in Jeju Island.

In Jeju Island, Yeonjamae—a millstone, which is called "Mælgære" or "Mælbange", had been used for the purpose of grinding mian grains such as Barley and Italian Millet. We do not know exactly when this kind of millstones was made, but surely it had much to do with the origin of the Agricultural Age. In the process of the grinding grains, warm-hearted humanity of the ancient Jejudoians had been born and in the folksongs must there have been human sympathetic feelings, the spirits of cooperation among them, etc.

1. The millstone was mainly made of natural whistone only in Jeju Island by a mutual loan club, and making "the upper stone (웃돌)" which was assumed the truncated conics and which is the main part of Yeonjamae was one of the most difficult works.
2. When the millstone made by mutual loan club members was carried into and equipped in a mill, they sang "the song for carrying the stone of Yeonjamae (방앗돌굴리는노래)" in order to concentrate their strength, cooperate and unite together.
3. One Yeonjamae equipped per 26 families was distributed more densely in Jeju Island than in other main land. This fact is most likely

to reflect the geographical characteristics mainly because Jejuoisians had comparatively done dry-field farming.

4. The work of Yeonjamae was, in general, divided into four different types. The work with one ox (or a horse) and more than two persons was an ideal one. And the size of Yeonjamae was decided by the amount of grinding per hour, and generally, there are three types of this work.
5. Yeonjamae -songs belong to labor -songs and were sung by men and women individually, interchangeably, and in chorus.
6. Yeonjamae -songs were sung by farmers when they were grinding grains in "Yeonjamae-gan". This sort of songs had mainly to do with the work itself, but partly to do with diligence and cooperation of the workers. These songs were basically made up of 3-4 or 4-4 metre, but various metres were adopted in these Yeonjamae-songs.
7. Only some of Yeonjamae-songs are now transmitted, but many of them are not, because of the characteristic of the works—grinding grinding. But partly their melody and contents were sung with many other farm and labor musics such as "the song for treading on the field of Italian Millet. (밭 밟는 노래)" or "woman-diver-Song (해녀노래)". Sometimes other farm and labor musics are adopted instead of Yeonjamae-songs.

Yeonjamae which contains joy and sorrows or human sympathetic feelings, has already disappeared in this region, because of the rapid growing modern civilization. And Yeonjamae -songs are now doomed to be disappeared. The writer thinks that Yeonjamae and its songs should be survived before they will not completely disappear. The millstone and its folksongs must be studied next, being compared to those of other regions for further study.