

碩士學位論文

직렬접속 자기여자 권선형 유도발전기의
정상상태해석

110-493

濟州大學校 大學院

電氣工學科

洪 文 碩

2000年 12月

직렬접속 자기여자 권선형 유도발전기의 정상상태해석


指導教授 左 宗 根

洪 文 碩


이 論文을 工學 碩士學位 論文으로 提出함

2000年 12月

洪文碩의 工學 碩士學位 論文을 認准함

審査委員長 李 開 明 

委 員 金 - 煥 

委 員 左 宗 根 

濟州大學校 大學院

2000年 12月

**Steady State Analysis of Series-Connected Self-Excited
Wound Type Induction Generator**

Mun-Seok Hong

(Supervised by professor Chong-Keun Jwa)

**A THESIS SUBMITTED IN PARTIAL FULFILLMENT OF
THE REQUIREMENTS FOR THE DEGREE OF
MASTER OF ENGINEERING**

**DEPARTMENT OF ELECTRONIC AND ELECTRICAL ENGINEERING
GRADUATE SCHOOL
CHEJU NATIONAL UNIVERSITY**

2000. 12.

목 차

LIST OF FIGURES	iii
LIST OF TABLES	v
SUMMARY	vi
I. 서 론	1
II. 해석이론	3
1. 유도기의 개요	3
2. 자기여자	4
3. 회로의 구성	4
4. 시스템 해석	7
5. 정상상태해석	10
III. 수치해석 및 검토	14
1. 유도발전기의 회로정수	14
2. 해석 알고리즘	15
3. 수치해석결과	18

1) 속도변화에 따른 전압특성	18
2) 부하변화에 따른 전압특성	18
IV. 결 론	24
참고문헌	25

LIST OF FIGURES

Fig. 1 Capacitor connections for self-excitation	5
Fig. 2 SCSEIG for analysis	5
Fig. 3 Connection of stator and rotor windings	6
Fig. 4 Flow chart of the algorithm used to evaluate generator characteristics	16
Fig. 5 Line voltage V_L versus speed N at no-load	20
Fig. 6 Line voltage V_L versus speed N at $R_L=100\Omega/\text{phase}$	20
Fig. 7 Unify pf load characteristics at $N=1400\text{RPM}$ ($C_J=80\mu\text{F}$)	21
Fig. 8 Load characteristics for pf=0.8 lag at $N=1400\text{RPM}$ ($C_J=80\mu\text{F}$)	22

Fig. 9 Unify pf load characteristics at three types of generators

(N=1400RPM, $C_d=80\mu\text{F}$, $C_s=400\mu\text{F}$, $C_i=400\mu\text{F}$) 23

Fig. 10 Load characteristics for pf=0.8 lag at three types of generators

(N=1400RPM, $C_d=80\mu\text{F}$, $C_s=400\mu\text{F}$, $C_i=400\mu\text{F}$) 23

LIST OF TABLES

Table 1	Specification and Parameters of wound-rotor induction machine	14
---------	---	----

SUMMARY

This paper describes the steady-state performance of a self-excited wound type induction generator with stator and rotor windings connected in series along with excitation capacitors. For this purpose a mathematical model is developed by means of the well known generalized machine theory utilizing d-q axis orthogonal transformation. This model can be used to analyze short shunt and long shunt generators as well as shunt generator and the algorithm for analysis is presented. The characteristics of generators are compared one another by using parameters which are validated by Mostafa et al. The analyzed results show that long shunt generator can maintain lower load voltages while shunt and short shunt generators have better voltage variation under higher load voltages. In case of comparison between shunt generator and short shunt generator, short shunt generator has more stable load voltage than shunt generator under various loading conditions.

I. 서론

주지하는 바와 같이 권선형 유도기는 농형 유도기에 비해 구조가 복잡하고 가격이 비싸지만 사용의 유연성측면에서 보면 회전자 권선을 이용할 수 있으므로 다양한 방법으로 운전모드를 선택할 수 있다.

이러한 방법 중, 본 논문에서 제시한 형태는 고정자 권선과 회전자 권선을 역상으로 직렬 접속하여 운전하는 직렬접속 자기여자 권선형 유도발전기(SCSEIG)이다. 이 발전기 형태의 특징 중 하나는 출력 전압 주파수가 회전자 속도에 직접적으로 관련되고 회전자 전기각 주파수의 절반과 같다는 것이다. 이것은 이런 형태의 발전기가 사실상 저 출력 주파수를 갖는 동기발전기라는 것을 의미한다. 이런 형태를 고속도 1차 동력을 갖는 전력발전에 실제적으로 응용할 경우, 일반적인 강압기어를 생략할 수 있다. 또한 독립 자여자식 발전기처럼 높은 풍속 주기 동안 풍력에너지를로부터 전력발전을 위해 사용될 수 있다. 또한 이런 발전기 형태는 자여자식 권선형 발전기가 운전모드, 즉 전통적인 유도모드와 직렬연결모드에 따라 2중 주파수를 공급하는 전력원처럼 사용되어지도록 허용한다.

이러한 직렬연결 운전모드의 권선형 유도전동기의 대표적인 해석방법으로는 정상상태에 대하여 d-q축 모델(Essam E. M. Rashad and Mostafa E. Abdel Karim, 1996)을 사용한 것과 과도상태에서는 상태공간 모델(M. A. Badr, A. I. Alolah and A. F. Almarshood, 1998)을 사용하여 해석한 것이 있다.

직렬접속 자기여자 권선형 유도발전기의 정상상태 해석법으로는 회전하는 동안 고정자와 회전자 권선 사이의 상호결합의 변화에 의한 인덕턴스 변화를 가지는 3상 파라메트릭 발전기에 일반화된 d-q축 변환이론을 적용(A. S. Mostafa, A. L. Mohamadein and E. M. Rashad, 1993)하고 있다. 또한 주기적으로 변화하는 계수를 가지는 해석식인 미분방정식을

풀기 위하여 Floquet의 이론을 이용(A. S. Mostafa, A. L. Mohamadein and E. M. Rashad, 1993)하거나, 단순하고 간단한 페이지도를 사용(Adel L. Mohamadein and Ezzat A. Shehata, 1995)하여 이 발전기의 전압특성을 해석하고 있다.

한편 자기여자 권선형 유도발전기의 단자전압변동에 따른 long shunt와 short shunt 커패시턴스의 접속에 대한 영향(Li Wang and Jian-Yi Su, 1997)을 shunt 커패시턴스 값을 기준으로 하여 저항부하에 대한 전압특성을 비교하고 있다.

그러나 직렬접속 자기여자 권선형 유도발전기의 각종 shunt 커패시턴스에 의한 이 발전기의 정상상태 전압특성은 검토되어 있지 않다. 그러므로 본 연구에서는 이들 커패시턴스에 의한 특성을 비교하기 위해서 d-q축 변환이론을 적용하여 각각의 경우에 사용할 수 있도록 해석식을 구성하고 해석 알고리즘을 제시하여 특성을 해석하고 비교 검토하였다.

II. 해석이론

1. 유도기의 개요

유도기는 변압기와 같이, 1차 권선과 2차 권선을 가지고 전력을 1차 권선에만 공급하고, 2차 권선의 전압은 1차 권선에서 유도작용에 의해 간접적으로 공급받아 기계적 힘을 내는 회전전기기에 대한 명칭이다. 변압기의 1차, 2차 권선은 모두 집중되어 감겨 있고, 그 관계적 위치는 항상 일정한 데 비하여, 유도기의 1차, 2차 권선은 모두 원주상에 분포되어 감겨 있고, 서로 관계적 위치는 기계의 회전에 의하여 시시각각으로 변화한다. 따라서 1차 권선과 2차 권선에는 항상 상대적 운동을 하는 관계에서 자기회로에는 공극이 필요하다. 3상 유도기에서 고정자는 슬롯에 분포되어 있는 3상 권선으로 구성되며, 각 권선은 다른 권선에 120° 씩 떨어져 감겨 있다. 그리고 회전자는 회전자 권선에 유도전류가 흐르도록 폐회로가 형성되어야 한다. 일반적으로 다상권선이 감겨있는 회전자를 권선형 회전자라하고, 이것에 대해 봉도체와 단락환으로 연결한 권선으로 된 회전자를 농형 회전자라고 한다.

이러한 유도기는 전력을 기계동력으로 변환하고, 또 기계동력을 전력으로 변환할 수도 있다. 이것은 직류전동기가 직류발전기가 될 수 있고, 동기전동기가 동기발전기로 될 수 있는 것과 같다. 보통 유도발전기에는 두 종류가 있는데, 유도전동기를 동기속도 이상으로 외부에서 회전시켜 발전하는 단락2차 유도발전기와 권선형 유도전동기의 2차에 교류여자를 접속하여, 동기속도와 무관계로 교류전원의 주파수와 같은 주파수의 전력을 얻는 비동기발전기가 있다. 그러나 본 논문에서는 고정자 권선과 회전자 권선이 직렬로 연결된 직렬연결 자가여자 권선형 유도발전기에 대해 연구하였다.

2. 자기여자

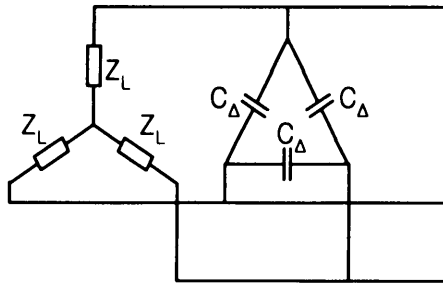
자기여자는 일반적으로 여자코일의 자극편에 남아 있는 잔류자기에 의해서 시작된다. 발전기가 기동되면 잔류자기는 고정자 코일에 약간의 전압을 유도한다. 고정자 코일에 유도된 전압은 다시 회전자 코일(여자코일)에 작은 전류가 흐르도록 한다. 그러면 자계는 강화되고, 결과적으로 고정자 전압은 조금 증가하게 된다. 이와 같은 작용은 발전기 전압이 규정 수준에 도달할 때까지 계속적으로 반복되게 된다.

이와 같이 본 논문에 제시된 고정자 권선과 회전자 권선이 직렬 연결된 권선형 자기여자 유도발전기는 농형 자기여자 유도발전기나 릴럭턴스 자기여자 유도발전기와 유사한 방법으로 발전된다. 즉, 충분한 잔류자기를 가지거나 병렬커패시터에 초기전하가 축적되어 있으면 이것에 의하여 고정자 권선에 낮은 전압을 유도하고 이 기전력에 의하여 진상전류가 흘러 전압을 확립하게 된다.

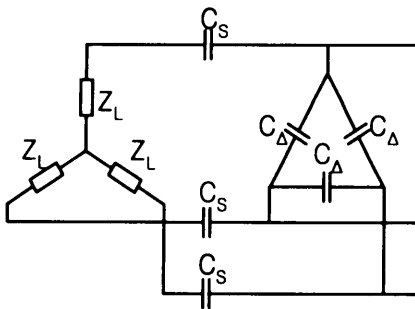
3. 회로의 구성

본 연구에서는 Fig. 1과 같은 shunt와 short shunt 그리고 long shunt 커패시터에 의한 발전기의 특성을 효과적으로 해석하기 위하여 Fig. 2와 같이 발전기 회로를 구성하였다.

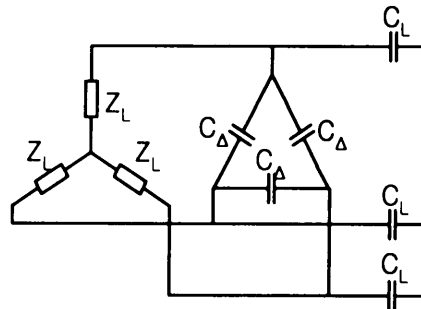
이 시스템의 가장 큰 특징은 Fig. 2와 Fig. 3과 같이 고정자 권선과 회전자 권선의 상순이 역순이라는 점이다. 만약 고정자 권선과 회전자 권선의 상순이 같다면, 고정자와 회전자의 MMF가 같은 감도로 회전하기 때문에 전기 기계적 변환이 일어나지 않는다, 즉 발전이 되지 않는다. 따라서 발전이 되기 위해서는 회전자와 고정자 상순이 Fig. 2와 Fig. 3과 같이 역순이 되어야 한다.



(a) shunt capacitor connection



(b) short shunt capacitor connection



(c) long shunt capacitor connection

Fig. 1 Capacitor connections for self-excitation

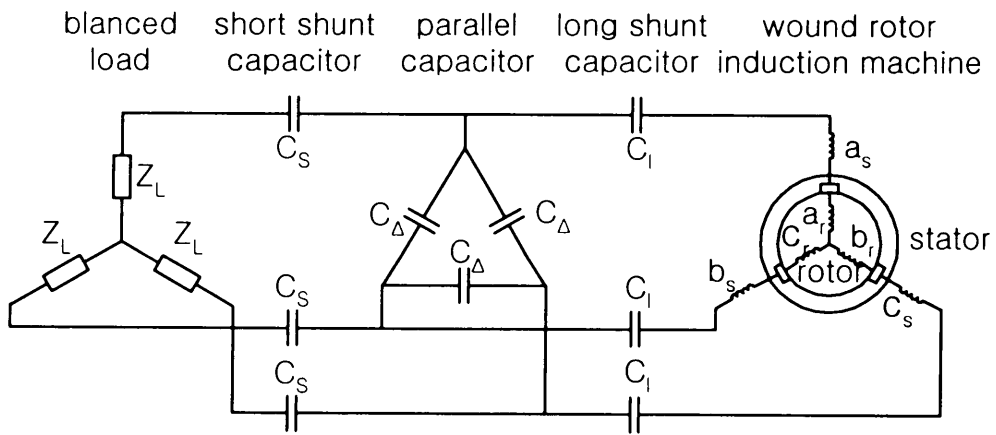


Fig. 2 SCSEIG for analysis

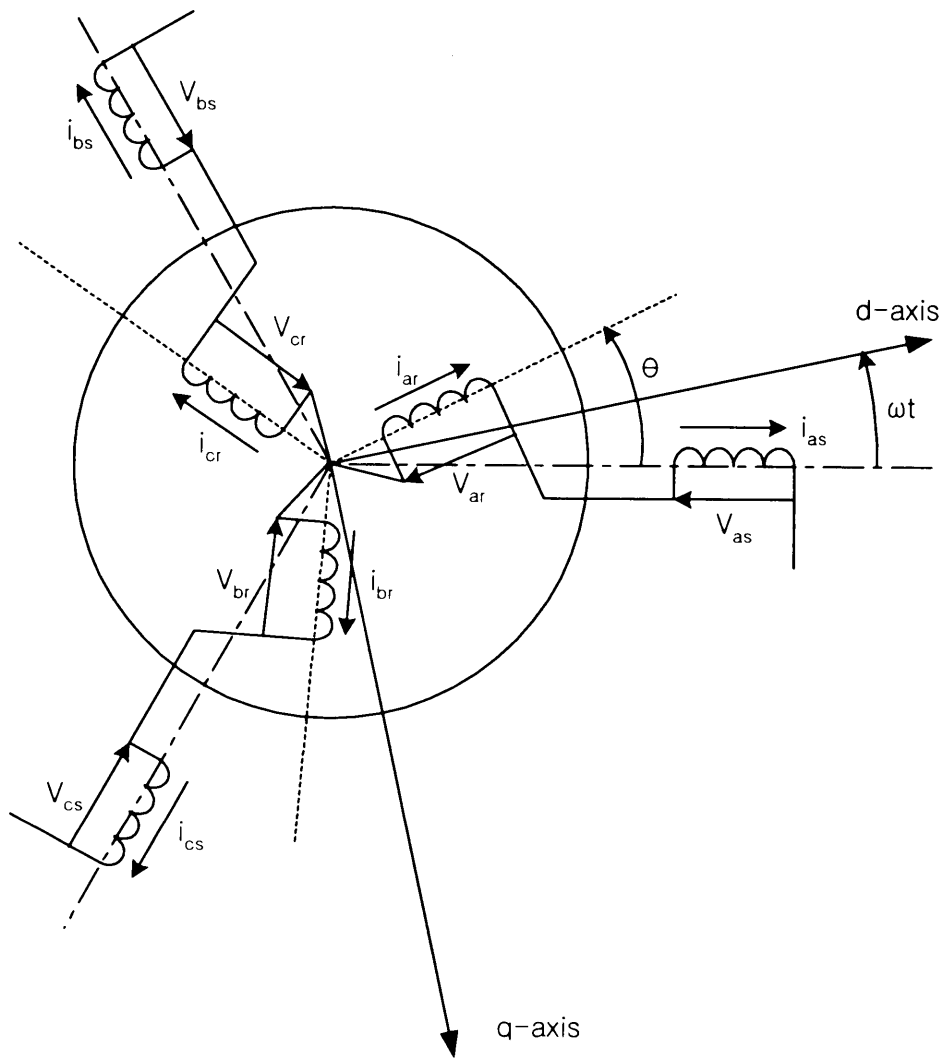


Fig. 3 Connection of stator and rotor windings

4. 시스템 해석

SCSEIG는 Fig. 2와 Fig. 3과 같이 회전자 상순이 고정자와 반대로 될 때 에너지변환이 되고 이때 발전 각주파수 ω 와 회전자 각속도 ω_r 사이에는 $\omega_r = 2\omega$ 의 관계가 있다.

Fig. 2에서 1상의 전압, 전류, 저항, 그리고 인덕턴스는

$$\left. \begin{aligned} v_a &= v_{as} + v_{ar}, & v_b &= v_{bs} + v_{br}, & v_c &= v_{cs} + v_{cr} \\ i_a &= i_{as} = i_{ar}, & i_b &= i_{bs} = i_{br}, & i_c &= i_{cs} = i_{cr} \\ R_1 &= R_s + R_r, & L_1 &= L_s + L_r \end{aligned} \right\} \quad (1)$$

이고, 각 상에 대한 전압평형방정식은 다음 식과 같다.

$$\left. \begin{aligned} &\{R_1 + p[L_1 + 2M \cos \theta] + \frac{1}{pC_l} + Z_{CL}(p)\} i_a \\ &+ p[-\frac{1}{2}L_1 + 2M \cos(\theta - 120^\circ)] i_b \\ &+ p[-\frac{1}{2}L_1 + 2M \cos(\theta + 120^\circ)] i_c = 0 \\ \\ &p[-\frac{1}{2}L_1 + 2M \cos(\theta - 120^\circ)] i_a \\ &+ \{R_1 + p[L_1 + 2M \cos(\theta + 120^\circ)] + \frac{1}{pC_l} + Z_{CL}(p)\} i_b \\ &+ p[-\frac{1}{2}L_1 + 2M \cos \theta] i_c = 0 \\ \\ &p[-\frac{1}{2}L_1 + 2M \cos(\theta + 120^\circ)] i_a \\ &+ p[-\frac{1}{2}L_1 + 2M \cos \theta] i_b \\ &+ \{R_1 + p[L_1 + 2M \cos(\theta - 120^\circ)] + \frac{1}{pC_l} + Z_{CL}(p)\} i_c = 0 \end{aligned} \right\} \quad (2)$$

여기서, 미분연산자는 $p = d/dt$ 이고 고정자 권선축과 회전자 권선축의 사이각은 $\theta = \omega_s t$ 이다.

또한, 부하측 임피던스 $Z_{CL}(p)$ 는

$$Z_{CL}(p) = \frac{\frac{Z_L'}{Cp}}{Z_L' + \frac{1}{Cp}} = \frac{1}{Cp} F(p) \quad (3)$$

이며, $F(p)$ 는

$$F(p) = \frac{1}{1 + \gamma(p)} \quad (4)$$

이고, $\gamma(p)$ 는

$$\gamma(p) = \frac{1/Cp}{Z_L'} \quad (5)$$

이다.

여기서, Z_L' 은

$$Z_L' = Z_L(p) + \frac{1}{Csp} = R_L + pL_L + \frac{1}{Csp} \quad (6)$$

이다.

식(2)를 매트릭스형식으로 표현하면

$$[Z(p)][I] = [0] \quad (7)$$

으로 되고, 식(7)의 양변을 미분하면

$$[G(p)][I] = [0] \quad (8)$$

이고, 여기서 $[G(p)] = p[Z(p)]$ 이다.

주기적으로 변화하는 계수 매트릭스 $[G(p)]$ 는 전압과 전류에 대해 적절한 변환을 유지하는 상수계수 매트릭스 $[G(p)]'$ 으로 변환 될 수 있다. 만약 영상분이 없으면, 다음의 변환 매트릭스 $[K]$ 를 갖는 동기회전 기준 좌표계가 사용된다.

$$[K]^T = \sqrt{\frac{2}{3}} \begin{bmatrix} \cos(\omega t) & \cos(\omega t - 120^\circ) & \cos(\omega t + 120^\circ) \\ \sin(\omega t) & \sin(\omega t - 120^\circ) & \sin(\omega t + 120^\circ) \end{bmatrix} \quad (9)$$

식(9)로 식(8)을 변환하면

$$[G(p)]'[I]' = [0] \quad (10)$$

이 되고, 여기서

$$[G(p)]' = [K]^T [G(p)] [K] \quad (11)$$

$$[I]' = [K]^T [I] \quad (12)$$

이다.

변환된 계수 매트릭스 $[G(p)]'$ 은

$$[G(p)]' = \begin{bmatrix} R_1 p + \frac{3}{2} L_d (p^2 - \omega^2) & R_1 \omega + 3 \omega L_q p \\ + \frac{1}{C_l} + \frac{1}{C} \operatorname{Re}\{F(p+j\omega)\} & + \frac{1}{C} \operatorname{Im}\{F(p+j\omega)\} \\ - R_1 \omega - 3 \omega L_d p & R_1 p + \frac{3}{2} L_q (p^2 - \omega^2) \\ - \frac{1}{C} \operatorname{Im}\{F(p+j\omega)\} & + \frac{1}{C_l} + \frac{1}{C} \operatorname{Re}\{F(p+j\omega)\} \end{bmatrix} \quad (13)$$

여기서, Re 와 Im 은 실수부와 허수부를 표시하며 $F(p+j\omega)$ 는 식(4)에서 p 를 $p+j\omega$ 로 대치한 것이고 $L_d = L_1 + 2ML_q = L_1 - 2M$ 이다.

5. 정상상태해석

정상상태에서 상전류는

$$\left. \begin{aligned} i_a &= \sqrt{2} I_m \cos(\omega t - \phi) \\ i_b &= \sqrt{2} I_m \cos(\omega t - \phi - 120^\circ) \\ i_c &= \sqrt{2} I_m \cos(\omega t - \phi + 120^\circ) \end{aligned} \right\} \quad (14)$$

이며, 여기서 I_m 은 상전류의 실효치이다.

변환된 전류는 식(12)에서

$$[I]' = \sqrt{3} [I_d \quad I_q]^T \quad (15)$$

이고, 여기서

$$\left. \begin{aligned} I_d &= I_m \cos(\phi) \\ I_q &= I_m \sin(\phi) \end{aligned} \right\} \quad (16)$$

이다.

I_d 와 I_q 가 정상상태에서 상수이므로 $[G(p)]'$ 내에 있는 미분연산자 p 를 0으로 놓아 정상상태 변환 계수 매트릭스 $[G_{ss}]'$ 을 얻는다.

$$[G_{ss}]' = \begin{bmatrix} -\frac{3}{2} \omega X_d + \frac{1}{C_l} & \omega R_1 \\ +\frac{1}{C} \operatorname{Re}\{F(j\omega)\} & +\frac{1}{C} \operatorname{Im}\{F(j\omega)\} \\ -\omega R_1 & -\frac{3}{2} \omega X_q + \frac{1}{C_l} \\ -\frac{1}{C} \operatorname{Im}\{F(j\omega)\} & +\frac{1}{C} \operatorname{Re}\{F(j\omega)\} \end{bmatrix} \quad (17)$$

여기서, $X_d = \omega L_d$, $X_q = \omega L_q$ 이다.

이와 같은 해석은 L_d 와 L_q 가 직축과 횡축리액턴스인 릴럭턴스발전기에서 볼 수 있고 고정자 권선과 회전자 권선이 직렬 연결된 자기여자 유도발전기는 가상적인 철극기로 동작한다.

만일 부하가 등가직렬 RLC소자로 대표되면 정상상태 방정식은

$$\begin{bmatrix} -\frac{3}{2} X_d + X_{cl} + X_{cA} & R_1 + X_{cB} \\ -(R_1 + X_{cB}) & -\frac{3}{2} X_q + X_{cl} + X_{cA} \end{bmatrix} \begin{bmatrix} I_d \\ I_q \end{bmatrix} = \begin{bmatrix} 0 \\ 0 \end{bmatrix} \quad (18)$$

이 되고, 여기서

$$A = \frac{1 - \gamma \sin \phi}{1 + \gamma^2 - 2\gamma \sin \phi} \quad (19)$$

$$B = \frac{\gamma \cos \phi}{1 + \gamma^2 - 2\gamma \sin \phi} \quad (20)$$

이고

$$X_c = \frac{1}{\omega C} \quad (21)$$

$$X_{cl} = \frac{1}{\omega C_l} \quad (22)$$

이며

$$\gamma = |\gamma(j\omega)| \quad (23)$$

$$\phi = \tan^{-1} \frac{\omega L_L - \frac{1}{\omega C_s}}{R_L} \quad (24)$$

이다.

발전기 운전시에는 I_d 와 I_q 가 0이 아니므로 식(18)에서

$$X_d = \frac{2}{3} \left[X_{cl} + X_c A + \frac{(R_1 + X_c B)^2}{(-\frac{3}{2} X_q + X_{cl} + X_c A)} \right] \quad (25)$$

$$\phi = \tan^{-1} \frac{R_1 + X_c B}{(-\frac{3}{2} X_q + X_{cl} + X_c A)} \quad (26)$$

의 관계식을 얻는다.

III. 수치해석 및 검토

1. 유도발전기의 회로정수

본 연구에 사용한 권선형 유도발전기는 Table 1과 같은 사양과 회로정수를 갖는다(A. S. Mostafa, A. L. Mohamadein and E. M. Rashad, 1993).

Table 1 Specification and Parameters of wound-rotor induction machine

Specification		Parameters	
Output	2.2kW	R_s (DC)	2Ω/phase
Voltage	380/220V	R_r (DC)	0.3Ω/phase
Frequency	50Hz	X_s (actual)	3.1Ω/phase
Speed	1390RPM	X_r (actual)	0.24Ω/phase

직축인덕턴스 L_d 와 횡축인덕턴스 L_q 는 각각 I_d 와 I_q 의 함수로

$$\begin{aligned}
 L_d(I_d) &= 0.326H && \text{for } I_d \leq 1A \\
 &= \frac{4.98 - I_d}{12.2} && \text{for } 1 < I_d \leq 1.8A \\
 &= \frac{0.728}{I_d + 1} && \text{for } I_d > 1.8A
 \end{aligned} \tag{27}$$

$$\begin{aligned}
 L_q(I_q) &= 0.101H && \text{for } I_q \leq 2.1A \\
 &= \frac{1}{2.08I_q + 5.64} && \text{for } I_q > 2.1A
 \end{aligned} \tag{28}$$

로 주어지고, 직축저항 R_d 와 횡축저항 R_q 는 철손을 고려하여 각각 I_d , I_q 와 주파수 f 의 함수로 다음과 같이 주어진다.

$$R_d = R_{dc} + R_{id} = 2.3 + 5.5I_d^{-0.8} \left[\frac{f}{25} \right]^{1.3} \quad (29)$$

$$R_q = R_{dc} + R_{iq} = 2.3 + 2.6I_q^{-0.8} \left[\frac{f}{25} \right]^{1.3} \quad (30)$$

또한 주어진 부하에서 등가 기기저항 R_1 은

$$R_1 = \frac{R_d + R_q}{2} + \frac{R_d - R_q}{2} \cos 2\psi \quad (31)$$

로 주어진다.

2. 해석 알고리즘

제안된 해석이론에 의한 고정자 권선과 회전자 권선이 직렬 연결된 자기여자 권선형 유도발전기의 특성을 해석하기 위한 알고리즘은 다음과 같다.

단계 1. 유도발전기의 운전조건치와 회로정수의 초기치를 입력한다.

단계 2 R_1 을 식(31)로 계산한다.

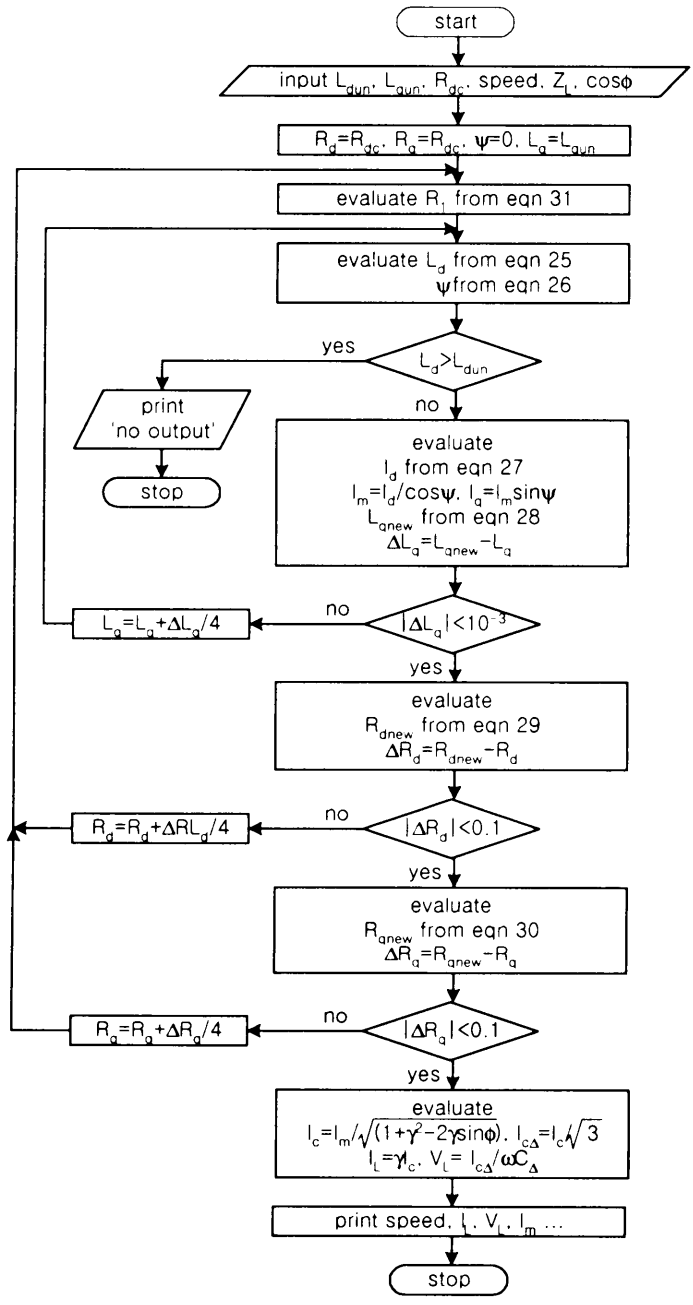


Fig. 4 Flow chart of the algorithm used to evaluate generator characteristics

- 단계 3. L_d 와 ϕ 를 각각 식(25), (26)으로 계산한다. L_d 와 L_q 의 초기치를 비교하여 L_d 가 크면 계산을 종료하고 작으면 다음 단계로 진행한다.
- 단계 4. I_d 를 식(27)로 계산하고 I_m 과 I_q 를 식(16)으로 그리고 L_q 를 식(28)로 계산한다. L_q 와 이전의 L_q 의 차 ΔL_q 를 계산한다. ΔL_q 가 허용오차보다 크면 $L_q = L_q + \Delta L_q/4$ 로 하여 단계 3으로 가고 작으면 다음 단계로 진행한다.
- 단계 5. R_d 를 식(29)로 계산하고 이전의 R_d 와의 차 ΔR_d 를 계산한다. ΔR_d 가 허용오차보다 크면 $R_d = R_d + \Delta R_d/4$ 로 하여 단계 2로 가고 작으면 다음 단계로 진행한다.
- 단계 6. R_q 를 식(30)으로 계산하고 이전의 R_q 와의 차 ΔR_q 를 계산한다. ΔR_q 가 허용오차보다 크면 $R_q = R_q + \Delta R_q/4$ 로 하여 단계 2로 가고 작으면 다음 단계로 진행한다.
- 단계 7. 병렬커패시터전류 I_c , 부하전류 I_L , 단자전압 V_L 등 특성치를 계산하여 종료한다.

이 알고리즘에 의하여 각 발전기 즉 shunt 발전기, short shunt 발전기, 그리고 long shunt 발전기의 특성을 계산하기 위해서는 이론식에서 각 발전기에 따라 적절하게 커패시터의 커패시턴스를 고려하면 된다. shunt 발전기의 경우는 이론식에서 C_s 와 C_l 을 제거($X_{cs} = X_{cl} = 0$)하고, short shunt 발전기는 C_l 을 제거($X_{cl} = 0$)하며, long shunt 발전기에서는 C_s 를 제거($X_{cs} = 0$)하여 계산하도록 한다.

3. 수치해석결과

Ⅱ, Ⅲ절에서 제안된 해석이론을 바탕으로 해서 Table 1의 회로정수와 제안한 알고리즘을 이용하여 shunt 발전기를 중심으로 해서 short shunt 발전기와 long shunt 발전기의 특성을 비교 분석하였고 그 시뮬레이션 결과는 다음과 같다.

1) 속도변화에 따른 전압특성

Fig. 5와 Fig. 6은 무부하 일 때와 상당 100Ω 인 저항부하 일 때 shunt와 short shunt 그리고 long shunt의 부하선간전압 대 속도변화량을 나타낸다. 이때 $C_J=80\mu\text{f}$, $C_s=400\mu\text{f}$, $C_L=400\mu\text{f}$ 이다. Fig. 5와 Fig. 6은 일정한 기동속도에서부터 속도가 증가함에 따라 전압이 증가하는 자기여자 발전기의 전형적인 변화를 보여주고 있다. shunt와 short shunt의 특성은 거의 같은 경향을 보이고 있고 long shunt인 경우는 long shunt 커패시턴스에 의한 전압강하 때문에 같은 속도에서 전압이 낮게 나타났다.

2) 부하변화에 따른 전압특성

Fig. 7과 Fig. 8은 각각 역률 1과 역률 0.8 일 때 부하변화에 따른 short shunt(a)와 long shunt(b)의 부하선간전압 대 부하전류의 정상상태 특성을 나타낸다. 이때 $C_J=80\mu\text{f}$ 이고 C_s 와 C_L 은 각각 240, 320, $400\mu\text{f}$ 이며 $N=1400\text{RPM}$ 이다.

같은 부하전류하에서 Fig. 7(a)와 Fig. 7(b)는 다른 변화를 나타낸다. long shunt일 때는 세 가지의 C_L 값에 따라 부하전압변화가 크게 나타나고, 반면에 short shunt일 때는 세 가지의 C_s 에 따른 부하전압이 거의 같다. Fig. 8의 경우도 위와 같은 결과를 얻었다.

Fig. 9와 Fig. 10은 각각 역률 1과 역률 0.8일 때 부하변화에 따른 shunt와 short shunt 그리고 long shunt의 부하선간전압 대 부하전류의 정상상태특성을 동시에 나타낸다. 이때 $C_J=80\mu\text{f}$ 이고 $C_s=C_f=400\mu\text{f}$ 이며 $N=1400\text{RPM}$ 이다.

Fig. 9(역률이 1인 경우)에서 부하변화에 따른 부하선간전압이 세 가지 모두 거의 일정하지만 long shunt의 전압값이 shunt나 short shunt 값에 비해 낮은 값을 갖는다. 그리고 shunt와 short shunt는 부하에 따른 전압이 거의 같고 그 값도 같다.

Fig. 10(역률이 0.8인 경우)에서는 역률 1일 때의 경우와 비교하여 shunt와 short shunt에 대한 그 특성이 조금 다르다. 즉 short shunt일 때가 shunt일 때 보다 부하변화에 따른 부하선간전압이 일정하다. 즉 전압보상능력이 좋음을 알 수 있다.

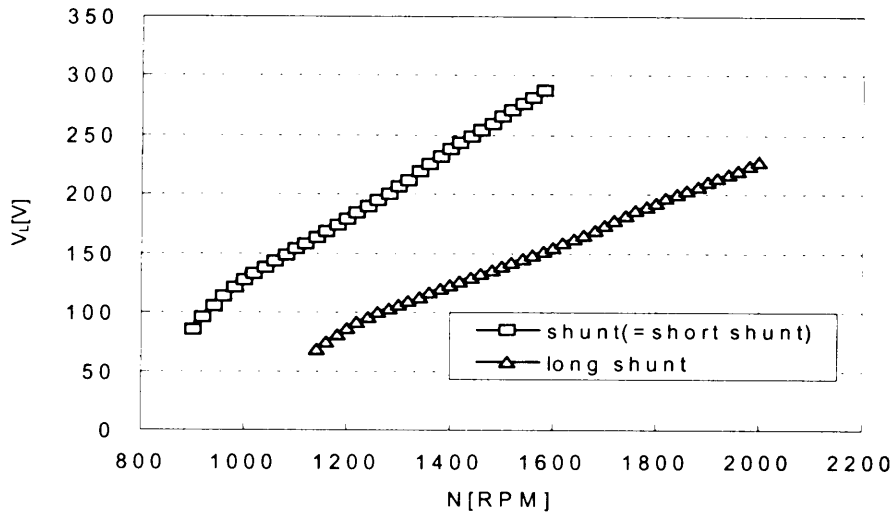


Fig. 5 Line voltage V_L versus speed N at no-load
 ($C_J=80\mu\text{F}$, $C_s=400\mu\text{F}$, $C_F=400\mu\text{F}$)

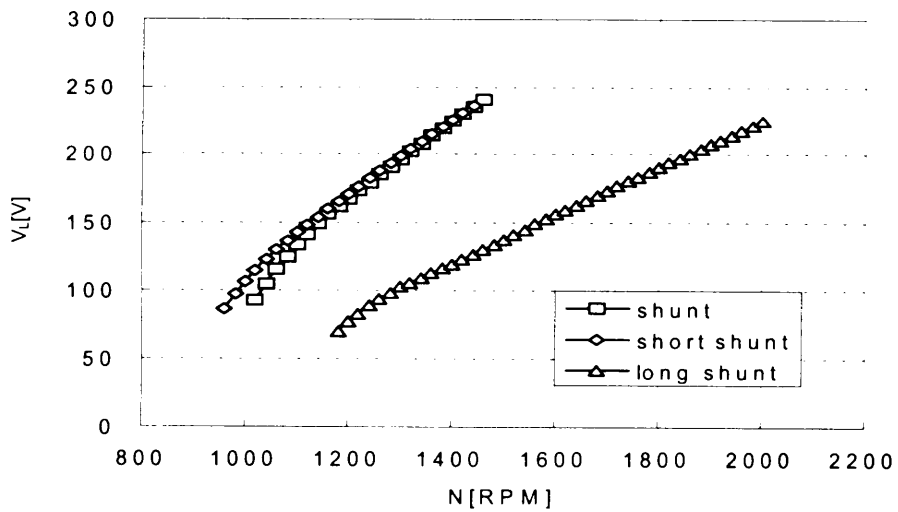
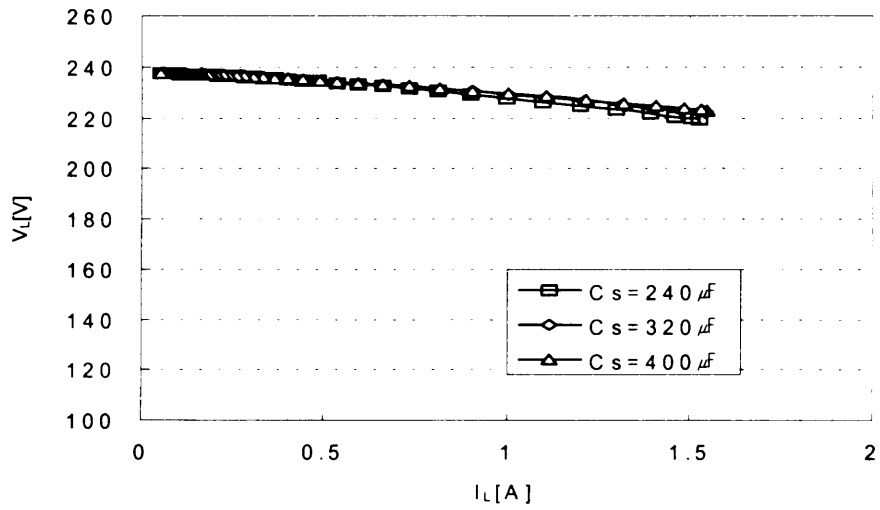
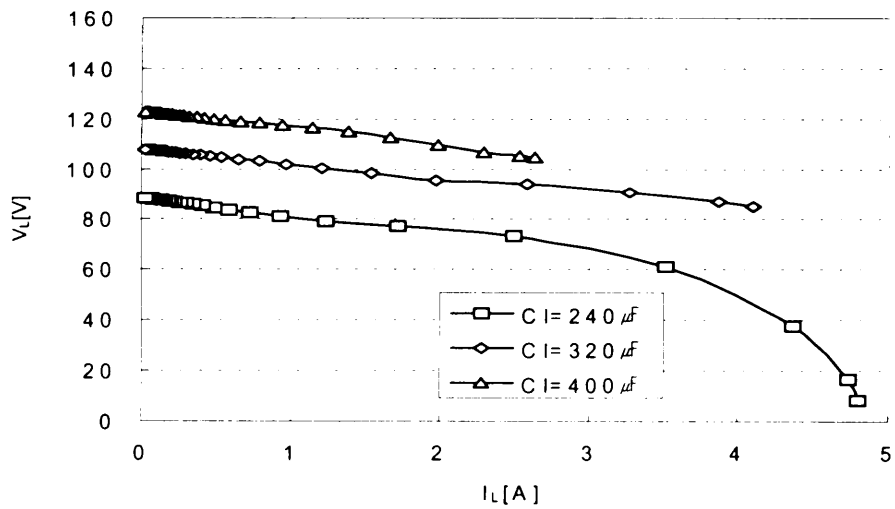


Fig. 6 Line voltage V_L versus speed N at $R_L=100\Omega/\text{phase}$
 ($C_J=80\mu\text{F}$, $C_s=400\mu\text{F}$, $C_F=400\mu\text{F}$)

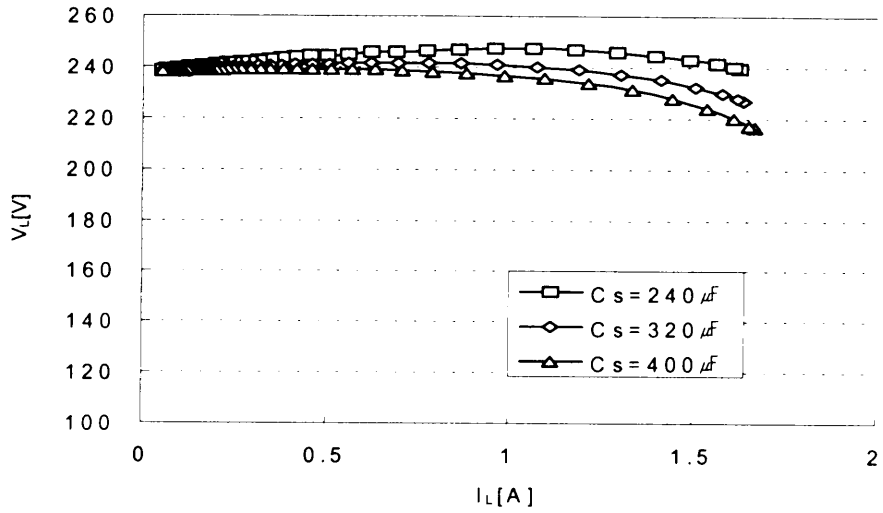


(a) short shunt

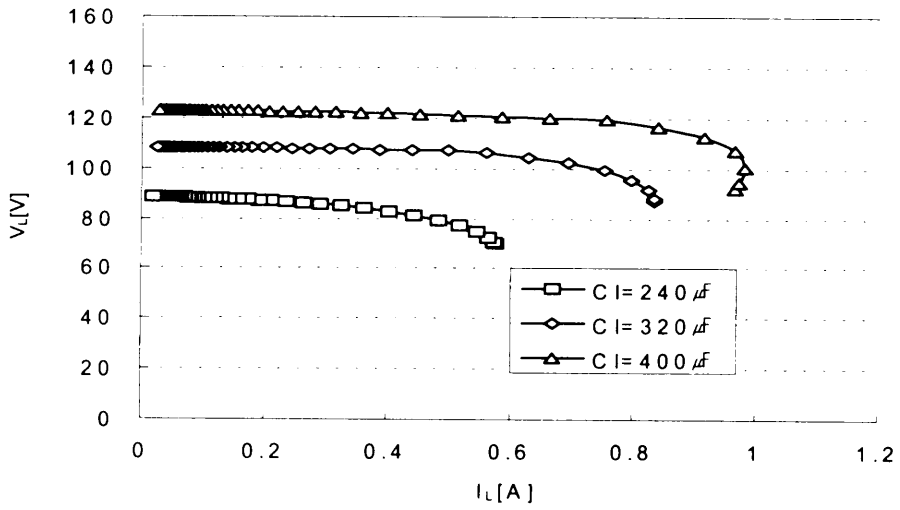


(b) long shunt

Fig. 7 Unify pf load characteristics at $N=1400\text{RPM}$ ($C_J=80\mu F$)



(a) short shunt



(b) long shunt

Fig. 8 Load characteristics for pf=0.8 lag at N=1400RPM ($C_J=80\mu F$)

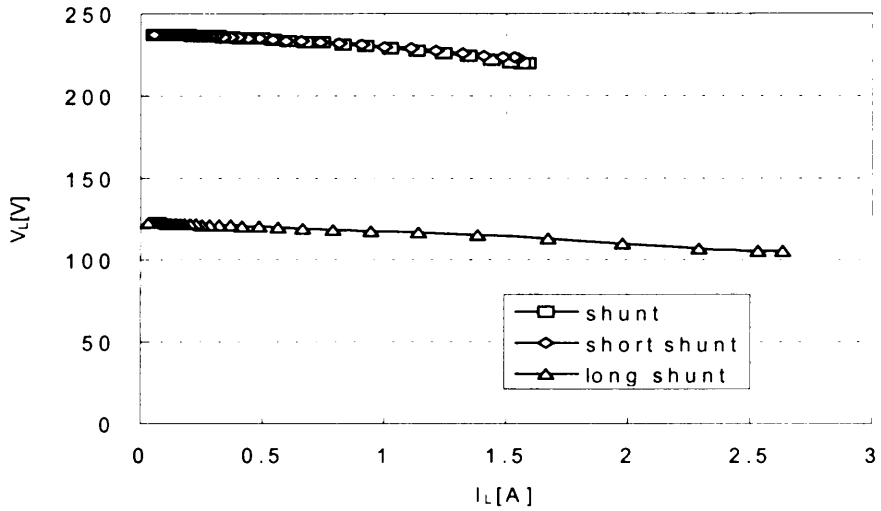


Fig. 9 Unify pf load characteristics at three types of generators
 ($N=1400\text{RPM}$, $C_J=80\mu\text{F}$, $C_s=400\mu\text{F}$, $C_f=400\mu\text{F}$)

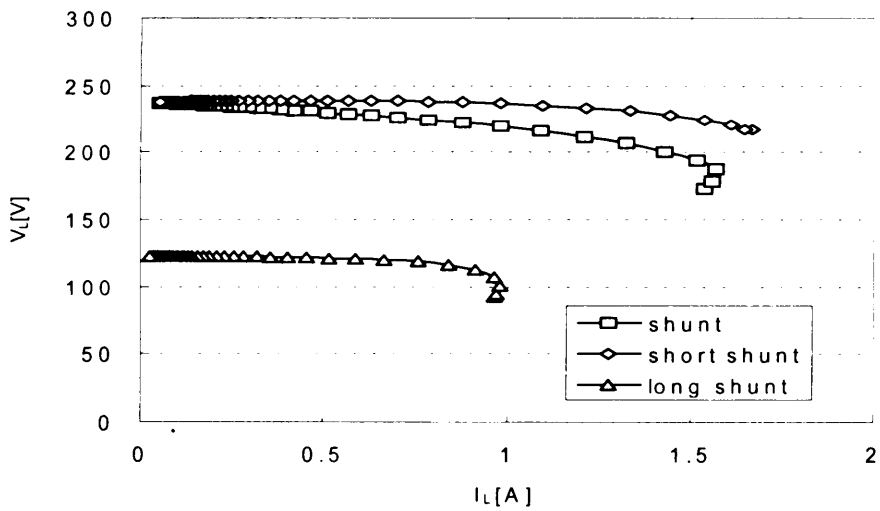


Fig. 10 Load characteristics for pf=0.8 lag at three types of generators
 ($N=1400\text{RPM}$, $C_J=80\mu\text{F}$, $C_s=400\mu\text{F}$, $C_f=400\mu\text{F}$)

IV. 결 론

직렬 연결된 자기여자식 권선형 유도발전기의 정상상태성능을 shunt 발전기와 short shunt 발전기 그리고 long shunt 발전기를 동시에 해석할 수 있는 해석식과 알고리즘을 제시하여 그 특성을 비교 분석하였다. 해석식은 일반적인 직교변환이론인 d-q축 변환에 의하여 유도하였다. 해석식에 의하여 전압특성을 검토한 결과, shunt와 short shunt 그리고 long shunt는 모두 부하변화에 따라 거의 일정한 부하선간전압을 가졌다. 그러나 long shunt의 경우는 long shunt 커패시턴스에 의한 전압강하 때문에 다른 두 가지 경우에 비해 전압값이 작았다. 그리고 shunt와 short shunt를 비교했을 경우에는 short shunt가 모든 부하조건을 고려해 볼 때 shunt보다 부하변화에 따른 부하선간전압이 일정하게 유지되어 보다 안정적인 전압보상역할을 수행함을 확인하였다.

참 고 문 헌

Essam E. M. Rashad and Mostafa E. Abdel Karim, 1996, Theory and Analysis of Three-Phase Series-Connected Parametric Motors, IEEE Transactions on Energy Conversion, Vol. 11, No. 4, pp. 715-720.

M. A. Badr, A. I. Alolah and A. F. Almarshood, 1998, Transient Performance of Series Connected Three Phase Slip-Ring Induction Generators, IEEE Transactions on Energy Conversion, Vol. 13, No. 4, pp. 305-310.

A. S. Mostafa, A. L. Mohamadein and E. M. Rashad, 1993, Analysis of Series-Connected Wound-Rotor Self-Excited Induction Generator, IEE PROCEEDINGS-B, Vol. 140, No. 5, pp. 329-336.

A. S. Mostafa, A. L. Mohamadein and E. M. Rashad, 1993, Application of Floquet's Theory to The Analysis of Series-Connected Wound-Rotor Self-Excited Synchronous Generator, IEEE Transactions on Energy Conversion, Vol. 8, No. 3, pp. 369-376.

Adel L. Mohamadein and Ezzat A. Shehata, 1995, Theory and Performance of Series Connected Self-Excited Synchronous Generators, IEEE Transactions on Energy Conversion, Vol. 10, No. 3, pp. 508-515.

Li Wang and Jian-Yi Su, 1997, Effects of Long-Shunt and Short-Shunt Connections on Voltage Variations of A Self-Excited Induction Generator, IEEE Transactions on Energy Conversion, Vol. 12, No. 4, pp. 368-374.

감사의 글

희망과 기대를 가지고 대학원의 문을 두들인 지가 엇그제 같은데 벌써 2년이라는 시간이지나 어느덧 그 끝자락에 다다랐습니다. 지나보면 아쉽고 힘든 일도 많았지만 주변의 격려와 사랑 때문에 즐겁고 행복한 시간이 되었던 것 같습니다.

본 논문이 완성되기까지 모자란 저를 아낌없는 지도와 격려로 도움을 주신 좌종근 지도 교수님께 머리 숙여 감사드리오며, 그 동안 많은 가르침과 조언을 해주신 오성보 교수님, 이개명 교수님, 김일환 교수님, 김세호 교수님, 김호찬 교수님께 감사의 뜻을 전합니다.

그리고 대학원 2년 동안 서로에게 버팀목이 되어온 진충민, 한성훈, 김용현 원생과 연구 과정에 있어서 많은 도움을 주신 전기기기 연구실에 김재민 선생님, 정영준, 정재훈, 현용탁, 이정호 원생에게 감사드리며 아울러 바쁜 가운데 저에게 도움을 준 문동춘, 현덕수, 김재홍 원생에게도 감사를 드립니다.

또한 어렵고 힘든 여건 속에서도 항상 아낌없는 관심과 우정으로 저에게 힘을 준 친구 양영천, 안진오, 박용민, 김효진, 이영진, 박충실, 박윤숙, 김동철, 송국정, 김동우에게 고마운 마음을 전합니다.

끝으로 오늘의 제가 있기까지 사랑과 희생을 아끼지 않으신 어머니와 물심양면으로 저를 도와주신 누님 내외분들 그리고 많은 용기와 따뜻한 격려로 저를 응원해주신 형님들에게 감사의 글을 전합니다. 그리고 항상 저를 지켜보고 계신 아버지 영전에 이 논문을 바칩니다.

2000년 12월

홍문석 올림